

ISO 21287, Seria CCL-IC

- Ø 16-100 mm
- Przyłącza M5 G 1/8
- dwustronnego działania
- z tłokiem magnetycznym
- Amortyzacja elastyczny
- Tłoczysko gwint zewnętrzny
- opcjonalnie wg ATEX
- Opcjonalnie żarowytrzymały



Normy	ISO 21287
Certyfikaty	opcjonalnie wg ATEX
Króciec sprężonego powietrza	Gwint wewnętrzny
Ciśnienie robocze min./max	1 ... 10 bar
Temperatura otoczenia min./max.	-20 ... 80 °C
Temperatura medium min./maks.	-20 ... 80 °C
Medium	Sprężone powietrze
Maks. wielkość cząstek	50 µm
Zawartość oleju w sprężonym powietrzu	0 ... 5 mg/m ³
Ciśnienie służące do określania sił działania tłoka	6.3 bar



Dane techniczne

Śr. tłoka Gwint tłoczyska Przyłącza Śr. tłoczyska	16 mm M6 M5 8 mm	20 mm M8 M5 10 mm	25 mm M8 M5 10 mm	32 mm M10x1,25 G 1/8 12 mm	40 mm M10x1,25 G 1/8 12 mm	50 mm M12x1,25 G 1/8 16 mm
Skok 5	R480668683	R480668692	R480668701	R480668710	R480668723	R480668736
10	R480668684	R480668693	R480668702	R480668711	R480668724	R480668737
15	R480668685	R480668694	R480668703	R480668712	R480668725	R480668738
20	R480668686	R480668695	R480668704	R480668713	R480668726	R480668739
25	R480668687	R480668696	R480668705	R480668714	R480668727	R480668740
30	R480668688	R480668697	R480668706	R480668715	R480668728	R480668741
40	R480668689	R480668698	R480668707	R480668716	R480668729	R480668742
50	R480668690	R480668699	R480668708	R480668717	R480668730	R480668743
60	R480668691	R480668700	R480668709	R480668718	R480668731	R480668744
80	-	-	-	R480668719	R480668732	R480668745
100	-	-	-	R480668720	R480668733	R480668746
125	-	-	-	R480668721	R480668734	R480668747
150	-	-	-	R480668722	R480668735	R480668748

Śr. tłoka Gwint tłoczyńska Przyłącza Śr. tłoczyńska	63 mm M12x1,25 G 1/8 16 mm	80 mm M16x1,5 G 1/8 20 mm	100 mm M16x1,5 G 1/8 25 mm
Skok 5	R480668749	-	R480668774
10	R480668750	R480668762	R480668775
15	R480668751	R480668763	R480668776
20	R480668752	R480668764	R480668777
25	R480668753	R480668765	R480668778
30	R480668754	R480668766	R480668779
40	R480668755	R480668767	R480668780
50	R480668756	R480668768	R480668781
60	R480668757	R480668769	R480668782
80	R480668758	R480668770	R480668783
100	R480668759	R480668771	R480668784
125	R480668760	R480668772	R480668785
150	R480668761	R480668773	R480668786

Dane techniczne

Śr. tłoka	16 mm	20 mm	25 mm	32 mm	40 mm	50 mm
Siła tłoka przy wsuwaniu	95 N	148 N	260 N	435 N	720 N	1110 N
Siła tłoka przy wysuwaniu	127 N	198 N	309 N	507 N	792 N	1237 N
Energia uderzenia	0,15 J	0,2 J	0,3 J	0,5 J	0,7 J	1 J
Ciężar 0 mm skok	0,084 kg	0,145 kg	0,176 kg	0,309 kg	0,401 kg	0,59 kg
Ciężar +10 mm skok	0,016 kg	0,019 kg	0,021 kg	0,035 kg	0,04 kg	0,055 kg
Skok max.	300 mm	300 mm	300 mm	300 mm	300 mm	300 mm

Śr. tłoka	63 mm	80 mm	100 mm
Siła tłoka przy wsuwaniu	1837 N	2969 N	4639 N
Siła tłoka przy wysuwaniu	1964 N	3167 N	4948 N
Energia uderzenia	1,3 J	1,8 J	2,5 J
Ciężar 0 mm skok	0,801 kg	1,42 kg	2,33 kg
Ciężar +10 mm skok	0,062 kg	0,087 kg	0,108 kg
Skok max.	300 mm	500 mm	500 mm

Informacje Techniczne

Punkt rosy pod ciśnieniem musi leżeć co najmniej 15 °C poniżej temperatury otoczenia i medium i może wynosić max. 3 °C .

Zawartość oleju w sprężonym powietrzu musi być stała przez cały okres żywotności.

Siłowniki posiadające certyfikat ATEX o oznaczeniu II 2G Ex h IIB T4 Gb / II 2D Ex h IIIB T135°C Db_X można generować w konfiguratorze internetowym.

Zgarniacze i uszczelki wersji żarowytrzymałych (temperatura otoczenia: -10 °C ... 120 °C) są wykonane z kauczuku fluorowego. Dalsze opcje można generować w konfiguratorze internetowym.

LW*/SW* Konieczny klucz imbusowy

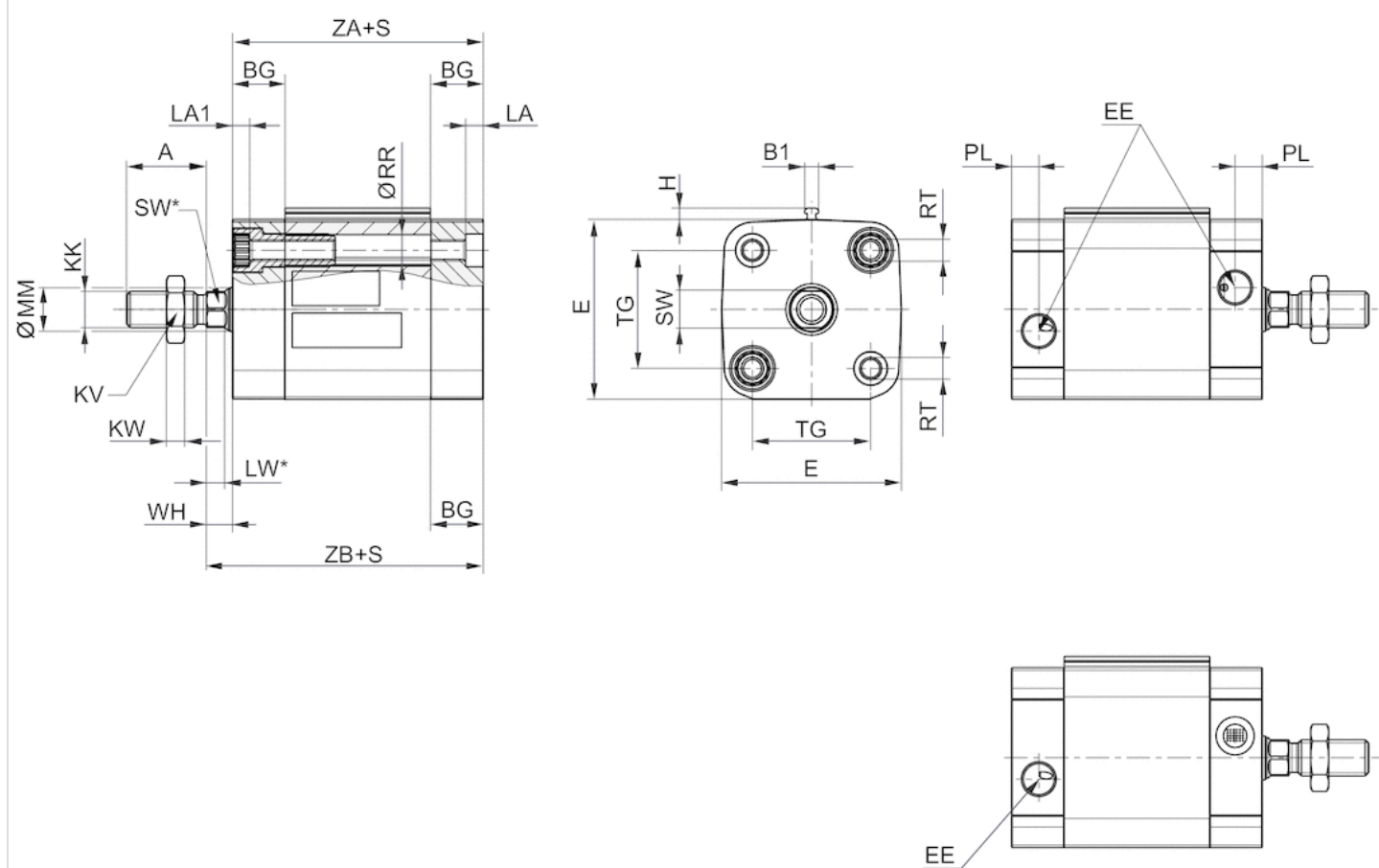
Informacje Techniczne

Materiał	
Rura cylindra	aluminium, anodowany
Tłoczyisko	Stal nierdzewna
Pokrywa przednia	aluminium, anodowany
Pokrywa końcowa	aluminium, anodowany
zgarniacz	Poliuretan

Rozmiary

Rozmiary

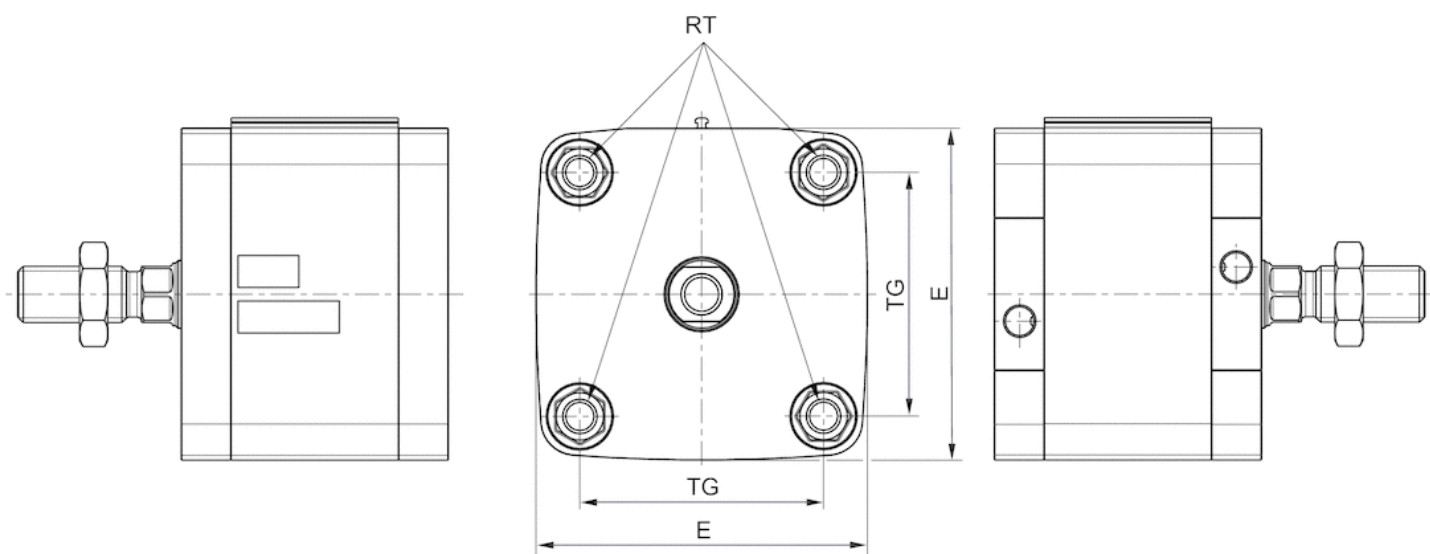
Ø16 - 63



S = skok

Rozmiary

Ø80 - 100



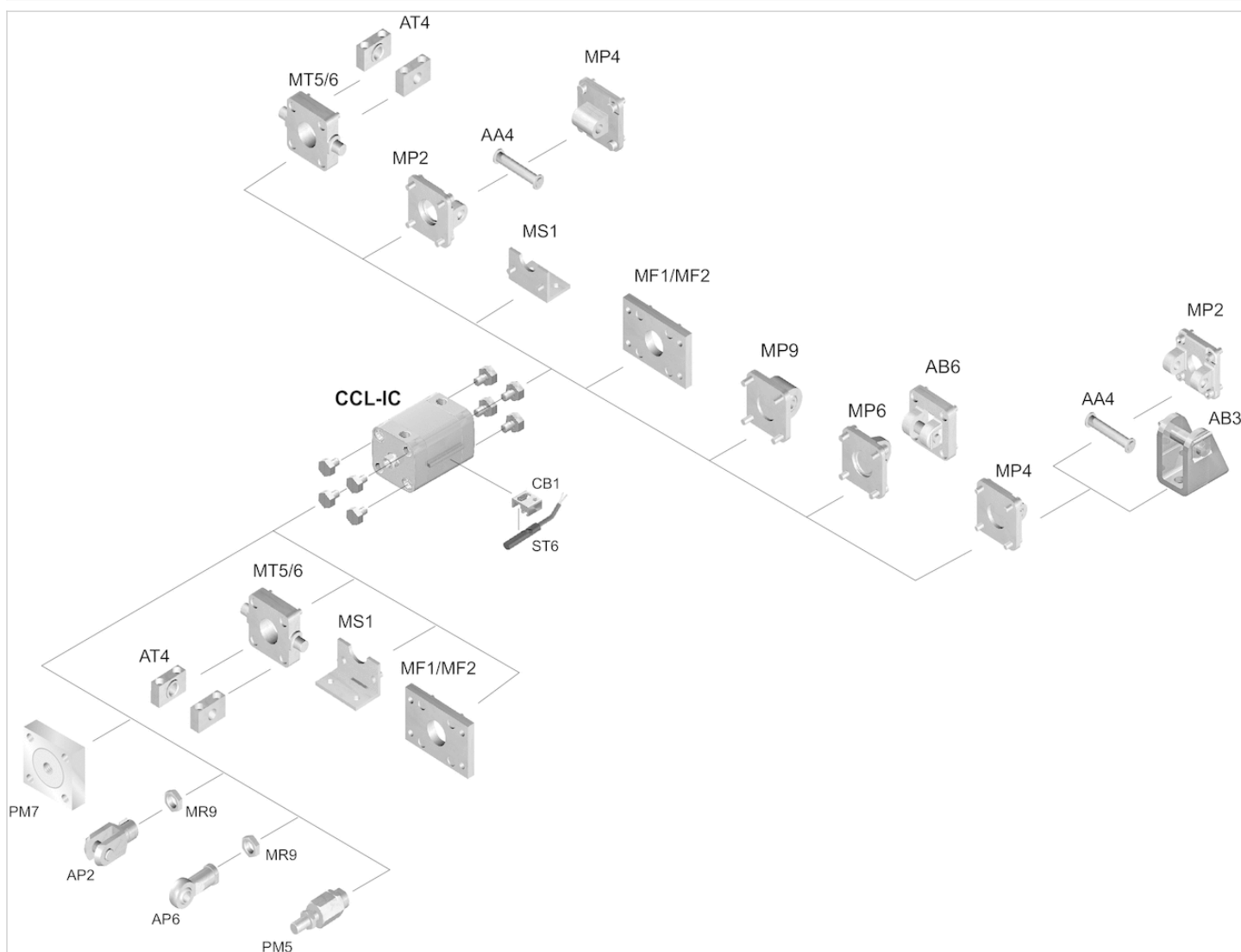
Rozmiary

Śr. tłoka	A	B1	BG min.	E	EE	H	KK	KV	KW	LA	LA1	LW	LW*	MM f8
16 mm	12	3.8	15	29	M5	3.1	M6	10	3.2	3.5	3.5	3.2	3.2	8
20 mm	16	3.8	15	36.5	M5	3.1	M8	13	4	4.8	4.6	3.7	3.7	10
25 mm	16	3.8	15	40.5	M5	3.1	M8	13	4	4.8	4.6	3.7	3.7	10
32 mm	19	3.8	16	49.5	G1/8	3.1	M10x1,25	17	5	4.8	4.8	5	5*	12
40 mm	19	3.8	16	57.5	G1/8	3.1	M10x1,25	17	5	4.8	4.8	5	5*	12
50 mm	22	3.8	16	69.5	G1/8	3.1	M12x1,25	18	6	4.8	4.8	5.7	4,8*	16
63 mm	22	3.8	16	79.5	G1/8	3.1	M12x1,25	18	6	4.8	4.8	5.7	4,8*	16
80 mm	28	3.8	17	98**	ISO 21287: 96	G1/8	M16x1,5	-	24	8	0	0	7	6,4*
100 mm	28	3.8	17	115.5	G1/8	3.1	M16x1,5	24	8	0	0	7.5	6,4*	25

Śr. tłoka	PL	RR min.	RT	SW	SW*	TG	WH	ZA +S	ZB+S
16 mm	5	3.2	M4	7	7	18 ±0,4	4,8 ±1,4	36	40.8
20 mm	5	4.1	M5	8	8	22 ±0,4	6 ±1,4	37	43
25 mm	5	4.1	M5	8	8	26 ±0,4	6 ±1,4	39	45
32 mm	7.5	5.1	M6	10	10*	32,5 ±0,5	7 ±1,6	44	51
40 mm	7.5	5.1	M6	10	10*	38 ±0,5	7 ±1,6	45	52
50 mm	7.5	6.4	M8	13	13*	46,5 ±0,6	8 ±1,6	45.5	53.5
63 mm	7.5	6.4	M8	13	13*	56,5 ±0,7	8 ±1,6	49	57
80 mm	20	7.5	8.4	M10	16	16*	72 ±0,7	10 ±2	54
100 mm	7.5	8.4	M10	21	21*	89 ±0,7	10 ±2	67	77

Przegląd akcesoriów

Rysunek poglądowy



UWAGA:

Rysunek poglądowy służy do celów orientacyjnych i przedstawia miejsca, w których można zamocować różne akcesoria do siłownika. W tym celu rysunek został uproszczony. Dlatego na jego podstawie nie można wnioskować o konkretnych wymiarach.

ISO 21287, Seria CCL-IC

- Ø 16-100 mm
- Przyłącza M5 G 1/8
- dwustronnego działania
- z tłokiem magnetycznym
- Amortyzacja elastyczny
- Tłoczysko Gwint wewnętrzny
- opcjonalnie wg ATEX
- Opcjonalnie żarowytrzymały



Normy	ISO 21287
Certyfikaty	opcjonalnie wg ATEX
Króciec sprężonego powietrza	Gwint wewnętrzny
Ciśnienie robocze min./max	1 ... 10 bar
Temperatura otoczenia min./max.	-20 ... 80 °C
Temperatura medium min./maks.	-20 ... 80 °C
Medium	Sprężone powietrze
Maks. wielkość cząstek	50 µm
Zawartość oleju w sprężonym powietrzu	0 ... 5 mg/m ³
Ciśnienie służące do określania sił działania tłoka	6.3 bar



Dane techniczne

Śr. tłoka Gwint tłoczyska Przyłącza Śr. tłoczyska	16 mm M4 M5 8 mm	20 mm M6 M5 10 mm	25 mm M6 M5 10 mm	32 mm M8 G 1/8 12 mm	40 mm M8 G 1/8 12 mm	50 mm M10 G 1/8 16 mm
Skok 5	R480668787	R480668796	R480668805	R480668814	R480668827	R480668840
10	R480668788	R480668797	R480668806	R480668815	R480668828	R480668841
15	R480668789	R480668798	R480668807	R480668816	R480668829	R480668842
20	R480668790	R480668799	R480668808	R480668817	R480668830	R480668843
25	R480668791	R480668800	R480668809	R480668818	R480668831	R480668844
30	R480668792	R480668801	R480668810	R480668819	R480668832	R480668845
40	R480668793	R480668802	R480668811	R480668820	R480668833	R480668846
50	R480668794	R480668803	R480668812	R480668821	R480668834	R480668847
60	R480668795	R480668804	R480668813	R480668822	R480668835	R480668848
80	-	-	-	R480668823	R480668836	R480668849
100	-	-	-	R480668824	R480668837	R480668850
125	-	-	-	R480668825	R480668838	R480668851
150	-	-	-	R480668826	R480668839	R480668852

Śr. tłoka Gwint tłoczyška Przylączya Śr. tłoczyška	63 mm M10 G 1/8 16 mm	80 mm M12 G 1/8 20 mm	100 mm M12 G 1/8 25 mm
Skok 5	R480668853	-	R480668878
10	R480668854	R480668866	R480668879
15	R480668855	R480668867	R480668880
20	R480668856	R480668868	R480668881
25	R480668857	R480668869	R480668882
30	R480668858	R480668870	R480668883
40	R480668859	R480668871	R480668884
50	R480668860	R480668872	R480668885
60	R480668861	R480668873	R480668886
80	R480668862	R480668874	R480668887
100	R480668863	R480668875	R480668888
125	R480668864	R480668876	R480668889
150	R480668865	R480668877	R480668890

Dane techniczne

Śr. tłoka	16 mm	20 mm	25 mm	32 mm	40 mm	50 mm
Siła tłoka przy wsuwaniu	95 N	148 N	260 N	435 N	720 N	1110 N
Siła tłoka przy wysuwaniu	127 N	198 N	309 N	507 N	792 N	1237 N
Energia uderzenia	0,15 J	0,2 J	0,3 J	0,5 J	0,7 J	1 J
Ciężar 0 mm skok	0,079 kg	0,119 kg	0,15 kg	0,286 kg	0,378 kg	0,551 kg
Ciężar +10 mm skok	0,016 kg	0,019 kg	0,021 kg	0,035 kg	0,04 kg	0,055 kg
Skok max.	300 mm	300 mm	300 mm	300 mm	300 mm	300 mm

Śr. tłoka	63 mm	80 mm	100 mm
Siła tłoka przy wsuwaniu	1837 N	2969 N	4639 N
Siła tłoka przy wysuwaniu	1964 N	3167 N	4948 N
Energia uderzenia	1,3 J	1,8 J	2,5 J
Ciężar 0 mm skok	0,762 kg	1,34 kg	2,25 kg
Ciężar +10 mm skok	0,062 kg	0,087 kg	0,108 kg
Skok max.	300 mm	500 mm	500 mm

Informacje Techniczne

Punkt rosy pod ciśnieniem musi leżeć co najmniej 15 °C poniżej temperatury otoczenia i medium i może wynosić max. 3 °C .

Zawartość oleju w sprężonym powietrzu musi być stała przez cały okres żywotności.

Siłowniki posiadające certyfikat ATEX o oznaczeniu II 2G Ex h IIB T4 Gb / II 2D Ex h IIIB T135°C Db_X można generować w konfiguratorze internetowym.

Zgarniacze i uszczelki wersji żarowytrzymałych (temperatura otoczenia: -10 °C ... 120 °C) są wykonane z kauczuku fluorowego. Dalsze opcje można generować w konfiguratorze internetowym.

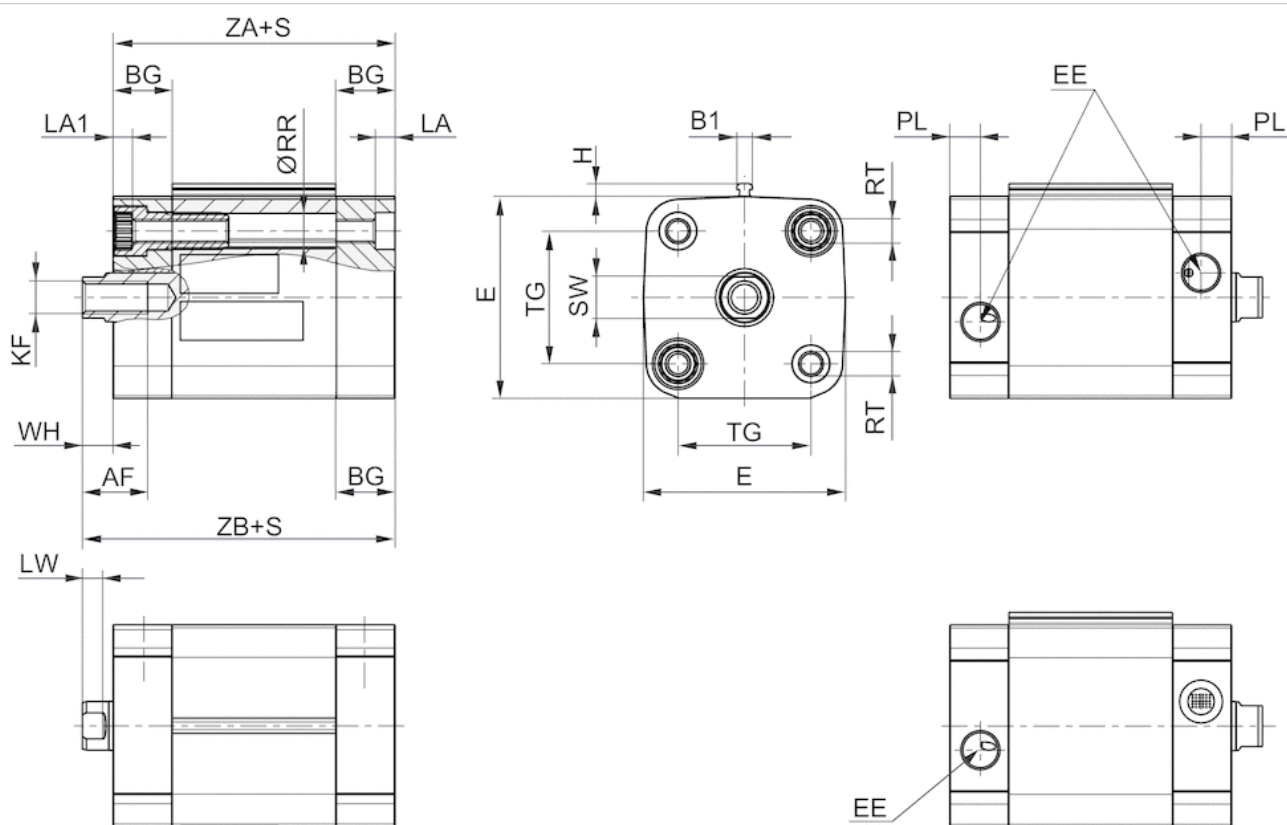
Informacje Techniczne

Materiał	
Rura cylindra	aluminium, anodowany
Tłoczysko	Stal nierdzewna
Pokrywa przednia	aluminium, anodowany
Pokrywa końcowa	aluminium, anodowany
zgarniacz	Poliuretan

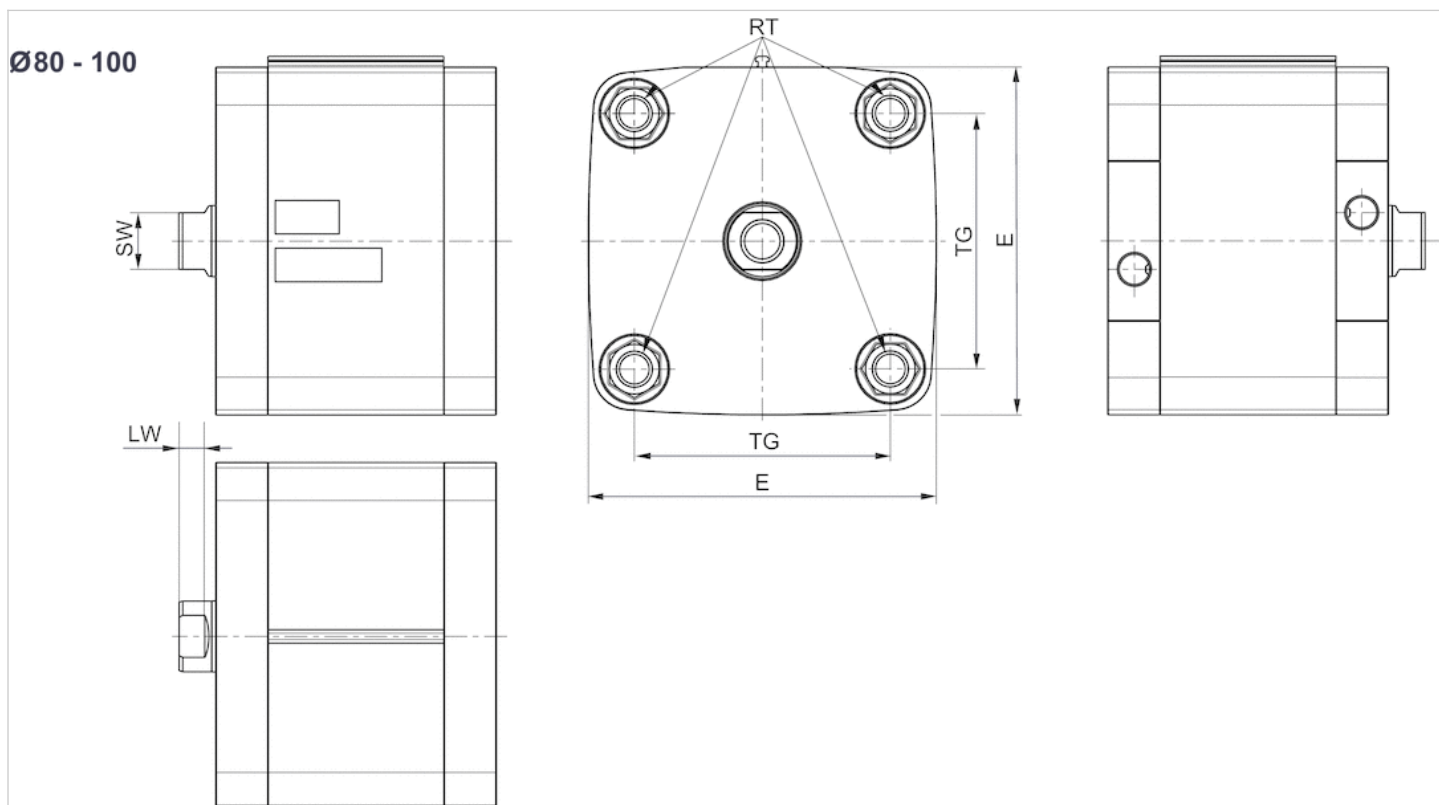
Rozmiary

Rozmiary

Ø16 - 63



S = skok



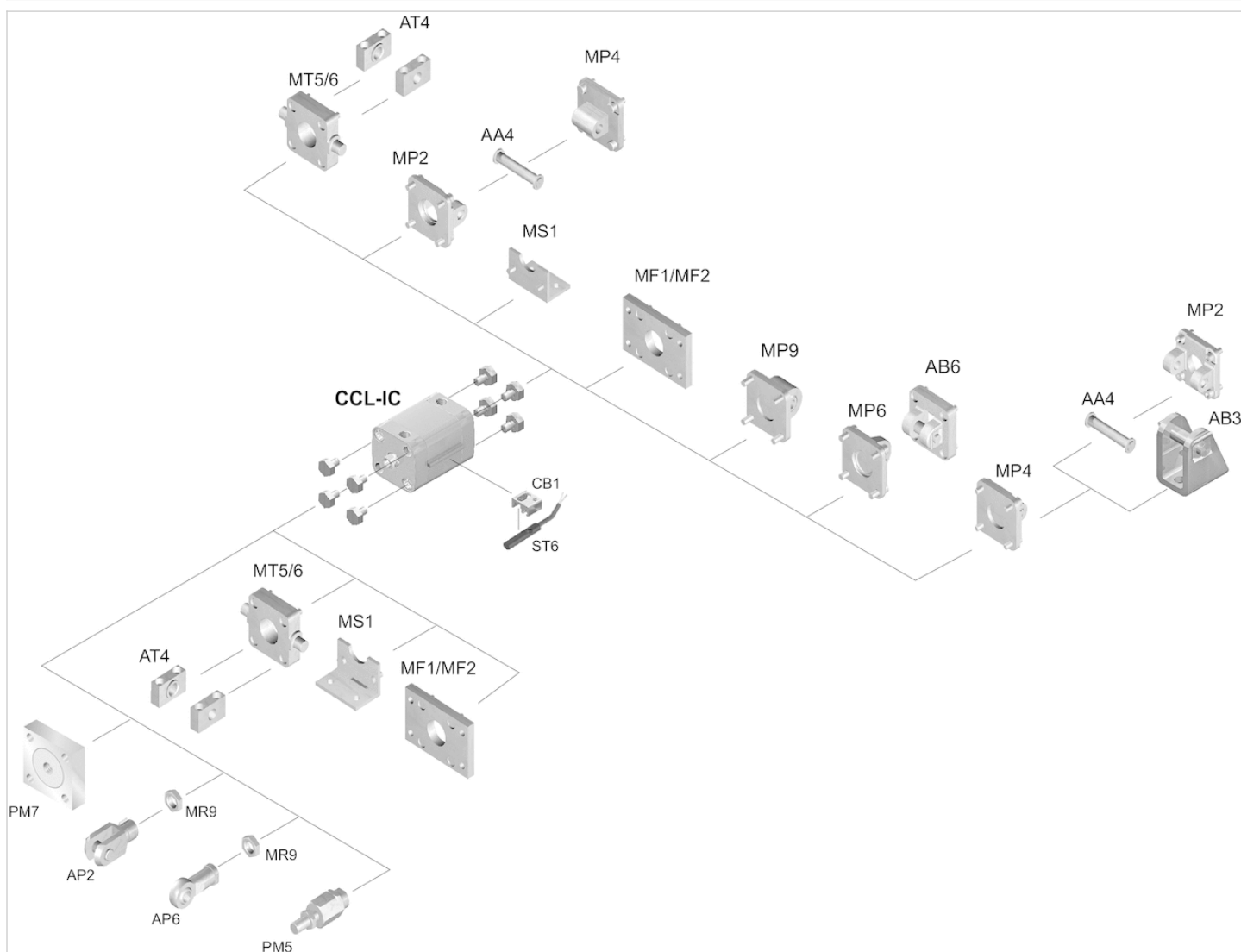
Rozmiary

Šr. tloka	AF	B1	BG min.	E** ISO 21287: 96	EE	H	KF	LA	LA1	LW	PL	RR min.	RT	SW
16 mm	10	3.8	15	29	M5	3.1	M4	3.5	3.5	3.2	5	3.2	M4	7
20 mm	10	3.8	15	36.5	M5	3.1	M6	4.8	4.6	3.7	5	4.1	M5	8
25 mm	10	3.8	15	40.5	M5	3.1	M6	4.8	4.6	3.7	5	4.1	M5	8
32 mm	12	3.8	16	49.5	G1/8	3.1	M8	4.8	4.8	5	7.5	5.1	M6	10
40 mm	12	3.8	16	57.5	G1/8	3.1	M8	4.8	4.8	5	7.5	5.1	M6	10
50 mm	16	3.8	16	69.5	G1/8	3.1	M10	4.8	4.8	5.7	7.5	6.4	M8	13
63 mm	16	3.8	16	79.5	G1/8	3.1	M10	4.8	4.8	5.7	7.5	6.4	M8	13
80 mm	20	3.8	17	98**	G1/8	3.1	M12	0	0	7	7.5	8.4	M10	16
100 mm	20	3.8	17	115.5	G1/8	3.1	M12	0	0	7.5	7.5	8.4	M10	21

Šr. tloka	TG	WH	ZA +S	ZB +S
16 mm	18 ±0,4	4,8 ±1,4	36	40.8
20 mm	22 ±0,4	6 ±1,4	37	43
25 mm	26 ±0,4	6 ±1,4	39	45
32 mm	32,5 ±0,5	7 ±1,6	44	51
40 mm	38 ±0,5	7 ±1,6	45	52
50 mm	46,5 ±0,6	8 ±1,6	45.5	53.5
63 mm	56,5 ±0,7	8 ±1,6	49	57
80 mm	72 ±0,7	10 ±2	54	64
100 mm	89 ±0,7	10 ±2	67	77

Przegląd akcesoriów

Rysunek poglądowy



UWAGA:

Rysunek poglądowy służy do celów orientacyjnych i przedstawia miejsca, w których można zamocować różne akcesoria do siłownika. W tym celu rysunek został uproszczony. Dlatego na jego podstawie nie można wnioskować o konkretnych wymiarach.

ISO 21287, Seria CCL-IC

- Ø 16-63 mm
- Przyłącza M5 G 1/8
- O działaniu pojedynczym, wsunięty w stanie niezasilanym
- z tłokiem magnetycznym
- Amortyzacja elastyczna
- Tłoczyisko gwint zewnętrzny



Normy	ISO 21287
Króciec sprężonego powietrza	Gwint wewnętrzny
Ciśnienie robocze min./max	1 ... 10 bar
Temperatura otoczenia min./max.	-20 ... 80 °C
Temperatura medium min./maks.	-20 ... 80 °C
Medium	Sprężone powietrze
Maks. wielkość cząstek	50 µm
Zawartość oleju w sprężonym powietrzu	0 ... 5 mg/m ³
Ciśnienie służące do określania sił działania tłoka	6.3 bar



Dane techniczne

Śr. tłoka Gwint tłoczyśka Przyłącza Śr. tłoczyśka	16 mm M6 M5 8 mm	20 mm M8 M5 10 mm	25 mm M8 M5 10 mm	32 mm M10x1,25 G 1/8 12 mm	40 mm M10x1,25 G 1/8 12 mm	50 mm M12x1,25 G 1/8 16 mm
Skok 5	R480668891	R480668896	R480668901	R480668906	R480668911	R480668916
10	R480668892	R480668897	R480668902	R480668907	R480668912	R480668917
15	R480668893	R480668898	R480668903	R480668908	R480668913	R480668918
20	R480668894	R480668899	R480668904	R480668909	R480668914	R480668919
25	R480668895	R480668900	R480668905	R480668910	R480668915	R480668920

Śr. tłoka Gwint tłoczyśka Przyłącza Śr. tłoczyśka	63 mm M12x1,25 G 1/8 16 mm
Skok 5	R480668921
10	R480668922
15	R480668923
20	R480668924
25	R480668925

Dane techniczne

Śr. tłoka	16 mm	20 mm	25 mm	32 mm	40 mm	50 mm
Siła tłoka przy wsuwaniu	12 N	13 N	25 N	35 N	43 N	82 N
Siła tłoka przy wysuwaniu	115 N	185 N	284 N	472 N	749 N	1155 N
Siła sprężynowania min. - max.	12 N	13 N	25 N	35 N	43 N	82 N
Energia uderzenia	0,11 J	0,15 J	0,2 J	0,4 J	0,52 J	0,64 J
Ciężar 0 mm skok	0,085 kg	0,146 kg	0,178 kg	0,313 kg	0,406 kg	0,602 kg
Ciężar +10 mm skok	0,016 kg	0,019 kg	0,021 kg	0,035 kg	0,04 kg	0,055 kg
Skok max.	25 mm	25 mm	25 mm	25 mm	25 mm	25 mm

Śr. tłoka	63 mm
Siła tłoka przy wsuwaniu	82 N
Siła tłoka przy wysuwaniu	1882 N
Siła sprężynowania min. - max.	82 N
Energia uderzenia	0,75 J
Ciężar 0 mm skok	0,814 kg
Ciężar +10 mm skok	0,062 kg
Skok max.	25 mm

Informacje Techniczne

Punkt rosy pod ciśnieniem musi leżeć co najmniej 15 °C poniżej temperatury otoczenia i medium i może wynosić max. 3 °C .

Dalsze opcje można generować w konfiguratorze internetowym.

LW*/SW* Konieczny klucz imbusowy

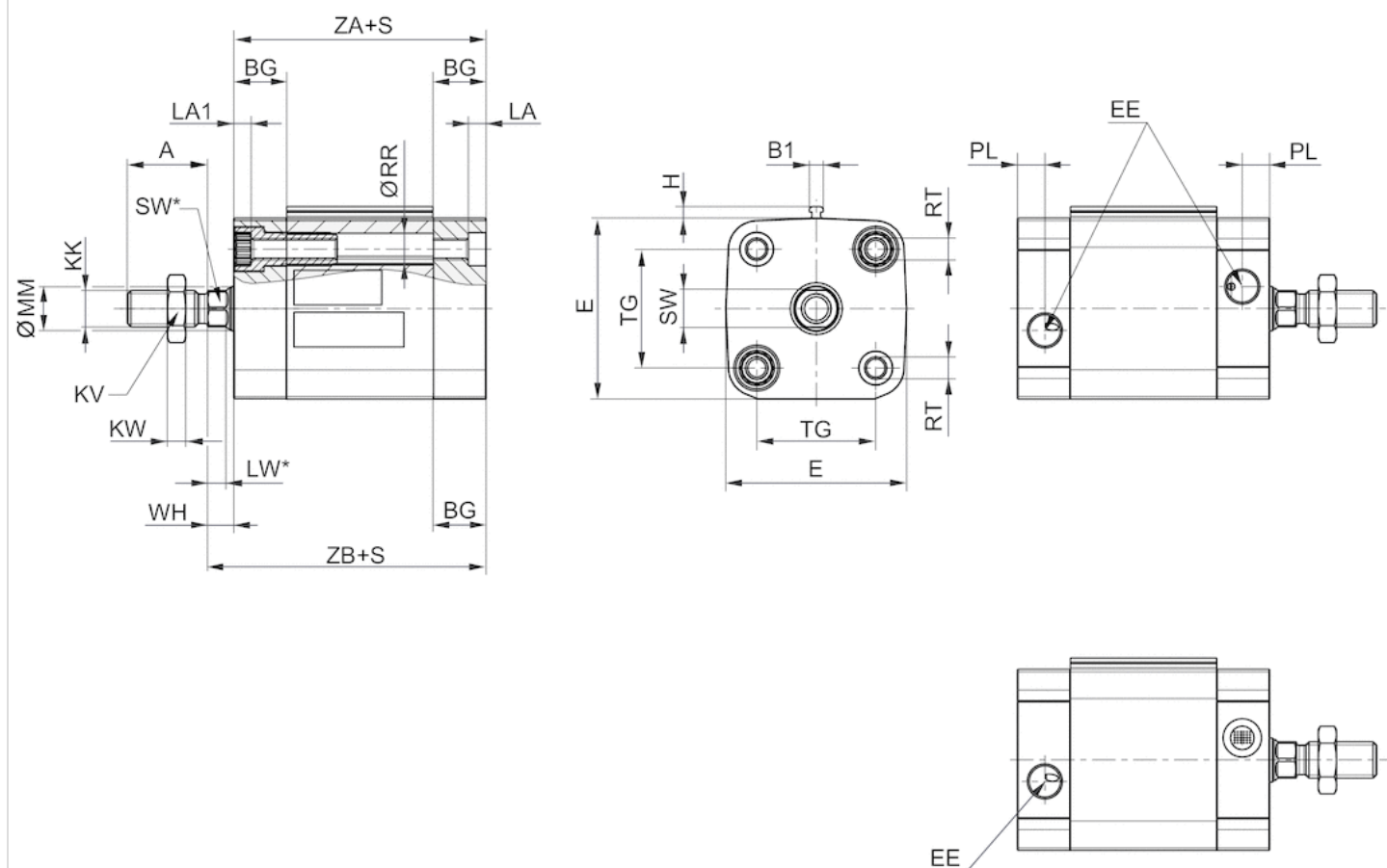
Informacje Techniczne

Materiał	
Rura cylindra	aluminium, anodowany
Tłoczysko	Stal nierdzewna
Pokrywa przednia	aluminium, anodowany
Pokrywa końcowa	aluminium, anodowany
zgarniacz	Poliuretan

Rozmiary

Rozmiary

Ø16 - 63



S = skok

Rozmiary

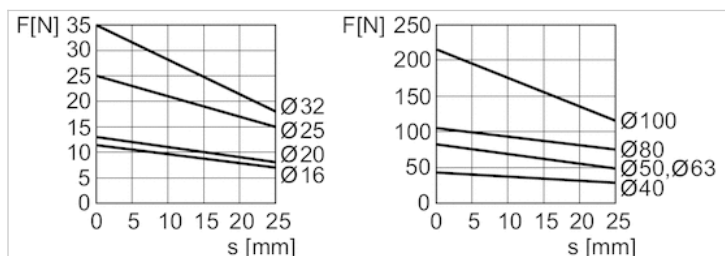
Šr. tloka	A	B1	BG min.	E	EE	H	KK	KV	KW	LA	LA1	LW	LW*	MM f8	PL	RR min.
16 mm	12	3.8	15	29	M5	3.1	M6	10	3.2	3.5	3.5	3.2	3.2	8	5	3.2
20 mm	16	3.8	15	36.5	M5	3.1	M8	13	4	4.8	4.6	3.7	3.7	10	5	4.1
25 mm	16	3.8	15	40.5	M5	3.1	M8	13	4	4.8	4.6	3.7	3.7	10	5	4.1
32 mm	19	3.8	16	49.5	G1/8	3.1	M10x1,25	17	5	4.8	4.8	5	5*	12	7.5	5.1
40 mm	19	3.8	16	57.5	G1/8	3.1	M10x1,25	17	5	4.8	4.8	5	5*	12	7.5	5.1
50 mm	22	3.8	16	69.5	G1/8	3.1	M12x1,25	18	6	4.8	4.8	5.7	4,8*	16	7.5	6.4
63 mm	22	3.8	16	79.5	G1/8	3.1	M12x1,25	18	6	4.8	4.8	5.7	4,8*	16	7.5	6.4

Šr. tloka	RT	SW	SW*	TG	WH	ZA +S	ZB+S
16 mm	M4	7	7	18 ±0,4	4,8 ±1,4	36	40.8
20 mm	M5	8	8	22 ±0,4	6 ±1,4	37	43
25 mm	M5	8	8	26 ±0,4	6 ±1,4	39	45
32 mm	M6	10	10*	32,5 ±0,5	7 ±1,6	44	51
40 mm	M6	10	10*	38 ±0,5	7 ±1,6	45	52
50 mm	M8	13	13*	46,5 ±0,6	8 ±1,6	45.5	53.5

Śr. tłoka	RT	SW	SW*	TG	WH	ZA +S	ZB+S
63 mm	M8	13	13*	56,5 ±0,7	8 ±1,6	49	57

Wykresy

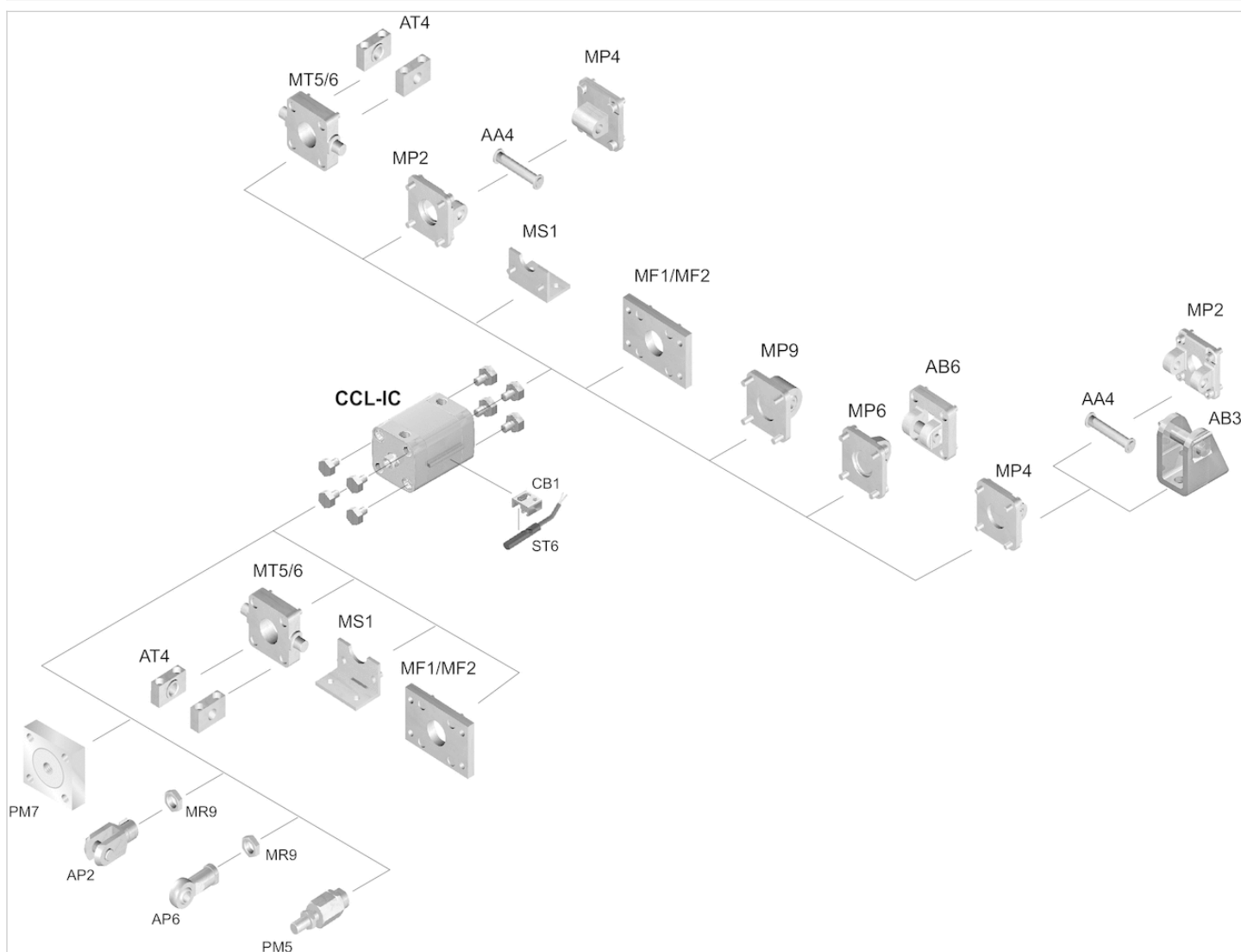
Siła tłoka przy wysuwaniu



F = siła sprężyny, s = skok powrotny

Przegląd akcesoriów

Rysunek poglądowy



UWAGA:

Rysunek poglądowy służy do celów orientacyjnych i przedstawia miejsca, w których można zamocować różne akcesoria do siłownika.

W tym celu rysunek został uproszczony. Dlatego na jego podstawie nie można wnioskować o konkretnych wymiarach.

ISO 21287, Seria CCL-IC

- Ø 16-63 mm
- Przyłącza M5 G 1/8
- O działaniu pojedynczym, wsunięty w stanie niezasilanym
- z tłokiem magnetycznym
- Amortyzacja elastyczna
- Tłoczek Gwint wewnętrzny



Normy	ISO 21287
Króciec sprężonego powietrza	Gwint wewnętrzny
Ciśnienie robocze min./max	1 ... 10 bar
Temperatura otoczenia min./max.	-20 ... 80 °C
Temperatura medium min./maks.	-20 ... 80 °C
Medium	Sprężone powietrze
Maks. wielkość cząstek	50 µm
Zawartość oleju w sprężonym powietrzu	0 ... 5 mg/m ³
Ciśnienie służące do określania sił działania tłoka	6.3 bar



Dane techniczne

Śr. tłoka Gwint tłoczkowa Przyłącza Śr. tłoczkowa	16 mm M4 M5 8 mm	20 mm M6 M5 10 mm	25 mm M6 M5 10 mm	32 mm M8 G 1/8 12 mm	40 mm M8 G 1/8 12 mm	50 mm M10 G 1/8 16 mm
Skok 5	R480668926	R480668931	R480668936	R480668941	R480668946	R480668951
10	R480668927	R480668932	R480668937	R480668942	R480668947	R480668952
15	R480668928	R480668933	R480668938	R480668943	R480668948	R480668953
20	R480668929	R480668934	R480668939	R480668944	R480668949	R480668954
25	R480668930	R480668935	R480668940	R480668945	R480668950	R480668955

Śr. tłoka Gwint tłoczkowa Przyłącza Śr. tłoczkowa	63 mm M10 G 1/8 16 mm
Skok 5	R480668956
10	R480668957
15	R480668958
20	R480668959
25	R480668960

Dane techniczne

Śr. tłoka	16 mm	20 mm	25 mm	32 mm	40 mm	50 mm
Siła tłoka przy wsuwaniu	12 N	13 N	25 N	35 N	43 N	82 N
Siła tłoka przy wysuwaniu	115 N	185 N	284 N	472 N	749 N	1155 N
Siła sprężynowania min. - max.	12 N	13 N	25 N	35 N	43 N	82 N
Energia uderzenia	0,11 J	0,15 J	0,2 J	0,4 J	0,52 J	0,64 J
Ciężar 0 mm skok	0,08 kg	0,12 kg	0,152 kg	0,29 kg	0,383 kg	0,563 kg
Ciężar +10 mm skok	0,016 kg	0,019 kg	0,021 kg	0,035 kg	0,04 kg	0,055 kg
Skok max.	25 mm	25 mm	25 mm	25 mm	25 mm	25 mm

Śr. tłoka	63 mm
Siła tłoka przy wsuwaniu	82 N
Siła tłoka przy wysuwaniu	1882 N
Siła sprężynowania min. - max.	82 N
Energia uderzenia	0,75 J
Ciężar 0 mm skok	0,775 kg
Ciężar +10 mm skok	0,062 kg
Skok max.	25 mm

Informacje Techniczne

Punkt rosy pod ciśnieniem musi leżeć co najmniej 15 °C poniżej temperatury otoczenia i medium i może wynosić max. 3 °C .

Dalsze opcje można generować w konfiguratorze internetowym.

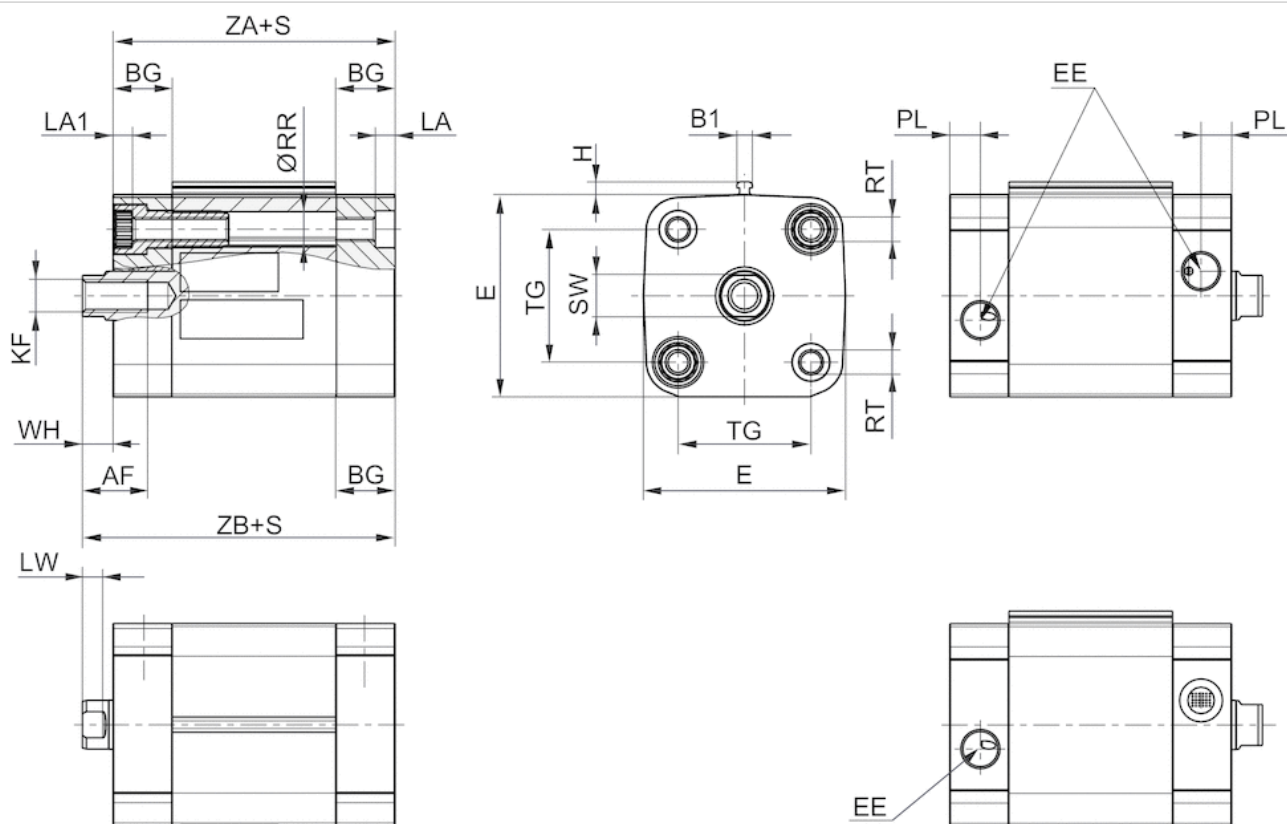
Informacje Techniczne

Materiał	
Rura cylindra	aluminium, anodowany
Tłoczysko	Stal nierdzewna
Pokrywa przednia	aluminium, anodowany
Pokrywa końcowa	aluminium, anodowany
zgarniacz	Poliuretan

Rozmiary

Rozmiary

Ø16 - 63



S = skok

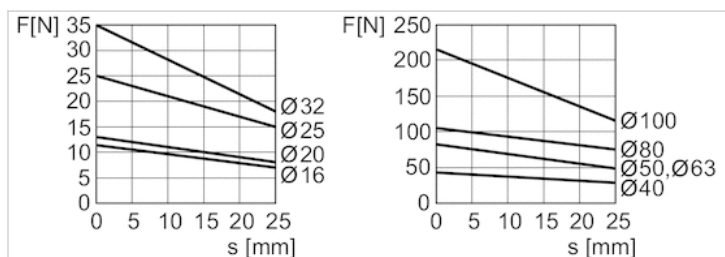
Rozmiary

Śr. tłoka	AF	B1	BG min.	E	EE	H	Kf	LA	LA1	LW	PL	RR min.	RT	SW	TG	WH
16 mm	10	3.8	15	29	M5	3.1	M4	3.5	3.5	3.2	5	3.2	M4	7	18 ±0,5	4.8 ±1,4
20 mm	10	3.8	15	36.5	M5	3.1	M6	4.8	4.6	3.7	5	4.1	M5	8	22 ±0,4	6 ±1,4
25 mm	10	3.8	15	40.5	M5	3.1	M6	4.8	4.6	3.7	5	4.1	M5	8	26 ±0,4	6 ±1,4
32 mm	12	3.8	16	49.5	G1/8	3.1	M8	4.8	4.8	5	7.5	5.1	M6	10	32.5 ±0,5	7 ±1,6
40 mm	12	3.8	16	57.5	G1/8	3.1	M8	4.8	4.8	5	7.5	5.1	M6	10	38 ±0,5	7 ±1,6
50 mm	16	3.8	16	69.5	G1/8	3.1	M10	4.8	4.8	5.7	7.5	6.4	M8	13	46.5 ±0,5	8 ±1,6
63 mm	16	3.8	16	79.5	G1/8	3.1	M10	4.8	4.8	5.7	7.5	6.4	M8	13	56.5 ±0,5	8 ±1,6

Śr. tłoka	ZA+S	ZB+S
16 mm	36	40.8
20 mm	37	43
25 mm	39	45
32 mm	44	51
40 mm	45	52
50 mm	45.5	53.5
63 mm	49	57

Wykresy

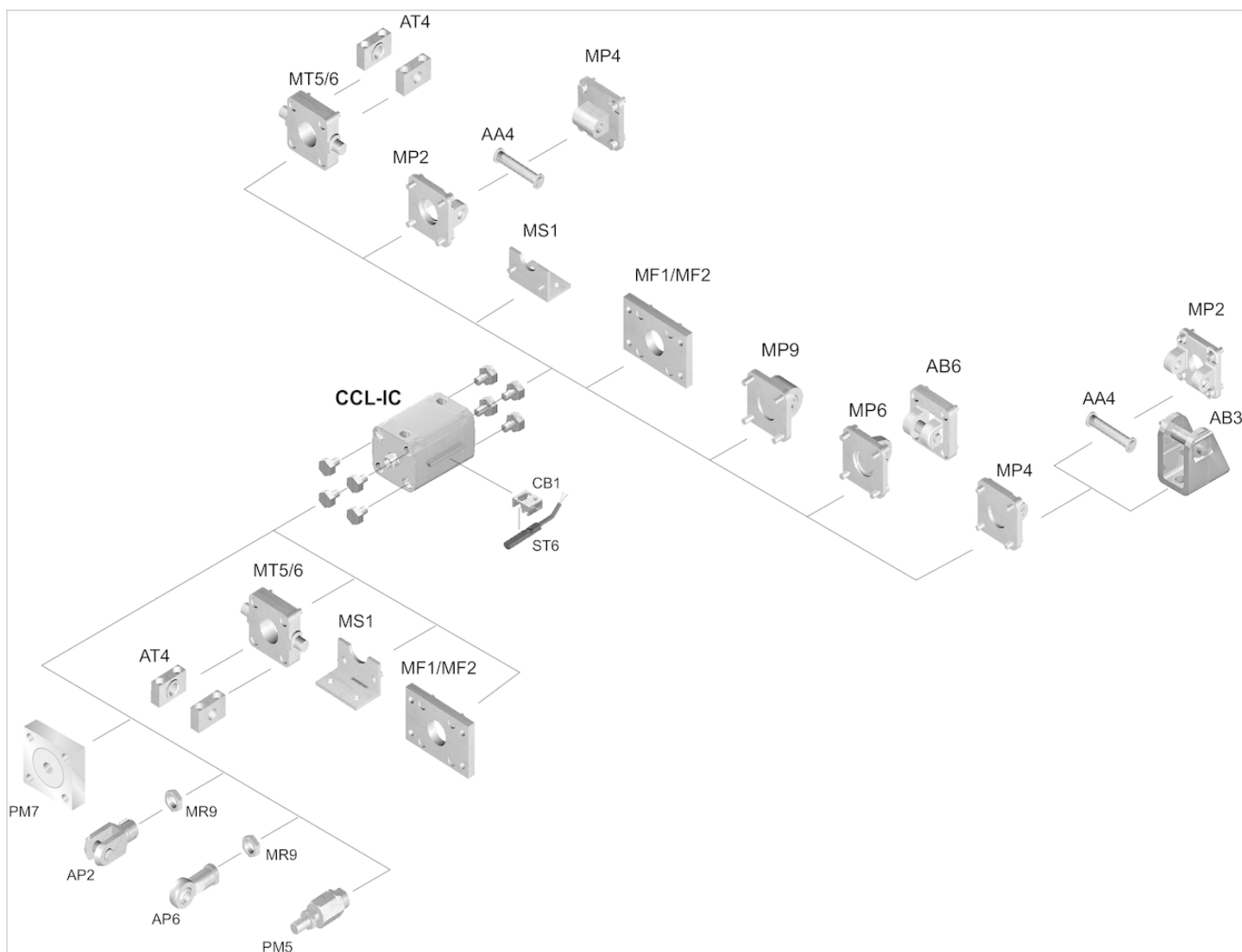
Siła tłoka przy wysuwaniu



F = siła sprężyny, s = skok powrotny

Przegląd akcesoriów

Rysunek poglądowy



UWAGA:

Rysunek poglądowy służy do celów orientacyjnych i przedstawia miejsca, w których można zamocować różne akcesoria do siłownika. W tym celu rysunek został uproszczony. Dlatego na jego podstawie nie można wnioskować o konkretnych wymiarach.

mocowanie widełkowe, Seria AB6

- Mocowanie siłownika wg normy ISO 15552
- Odpowiednia śr. tłoka 32 40 50 63 80 100 mm



Normy

ISO 15552

Dane techniczne

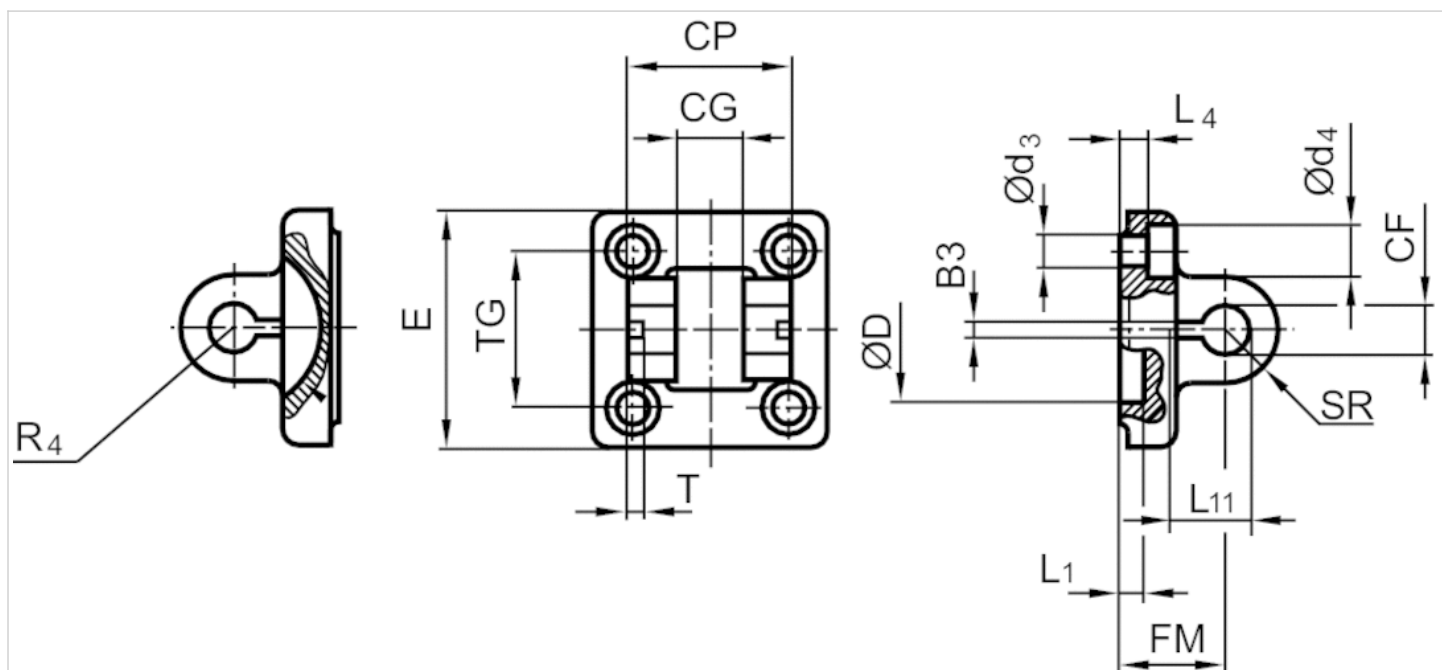
Numer materiałowy	Śr. tłoka	Ø łożyska przegubowego
1827001593	32 mm	10 mm
1827001594	40 mm	12 mm
1827001595	50 mm	16 mm
1827002024	63 mm	16 mm
1827001597	80 mm	20 mm
1827001598	100 mm	20 mm

Zakres dostawy: mocowanie widełkowe wł. z bolcami i śrubami mocującymi

Informacje Techniczne

Materiał	
Materiał	Aluminium (kute)
śruby	Stal ocynkowany

Rozmiary



Rozmiary

Numer materiałowy	Śr. tłoka	B3 ±0,2	Ø CF F7	CG D10	CP d12	Ø d3	Ø d4	Ø D	E
1827001593	32 mm	3.3	10	14	34	6.6	11	30	49
1827001594	40 mm	4.3	12	16	40	6.6	11	35	55
1827001595	50 mm	4.3	16	21	45	9	15	40	67
1827002024	63 mm	4.3	16	21	51	9	15	45	77
1827001597	80 mm	4.3	20	25	65	11	18	45	97
1827001598	100 mm	4.3	20	25	75	11	18	55	117

FM ±0,2	L1 min.	L4 ±0,5	L11 -0,5	R4	SR	T ±0,2	TG
22	4.5	5.5	16.5	17	11	3	32,5 ±0,2
25	4.5	5.5	18	20	12	4	38 ±0,2
27	4.5	6.5	23	22	15	4	46,5 ±0,2
32	4.5	6.5	23	25	15	4	56,5 ±0,2
36	4.5	10	27	30	20	4	72 ±0,2
41	4.5	10	27	32	20	4	89 ±0,2

mocowanie widełkowe, Seria AB3

- Odpowiednia śr. łożka 12, 16 20, 25 32 mm



Dostarczony produkt może się różnić od pokazanego na ilustracji.

Dane techniczne

Numer materiałowy	Śr. łożka	Ø łożyska przegubowego	Rys.
3323416000	12, 16 mm	6 mm	Fig. 2
3323420000	20, 25 mm	8 mm	Fig. 2
3323432000	32 mm	10 mm	Fig. 1

Zakres dostawy: mocowanie widełkowe wł. z bolcami

Informacje Techniczne

Materiał	
Materiał	Stal nierdzewna

Rozmiary

Fig. 1

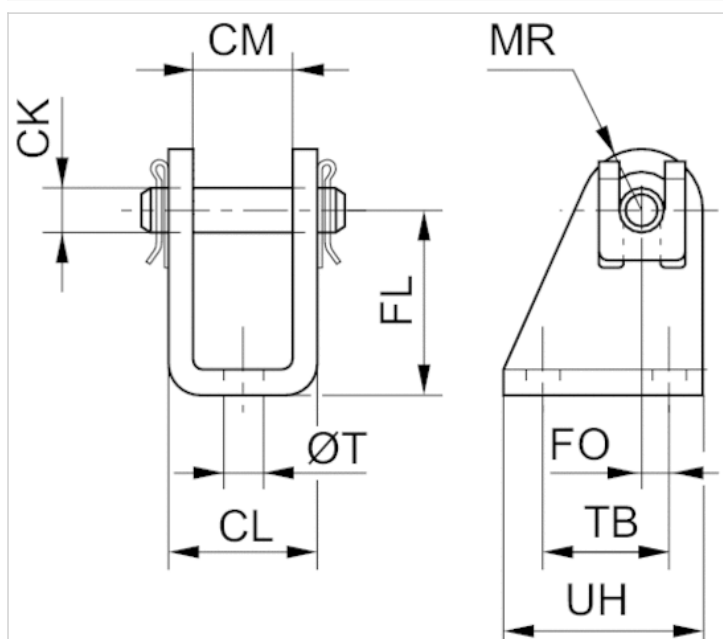
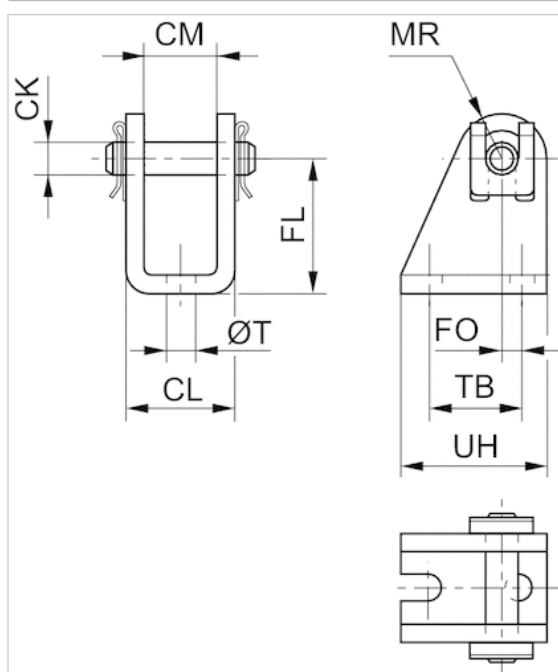


Fig. 2



Rozmiary

Numer materiałowy	Śr. tłoka	Rys.	CM	Ø CK	CL	FL	FO	MR	Ø T	TB	UH
3323416000	12, 16 mm	Fig. 2	12	6	18	27	2,0	7	5.5	15	25
3323420000	20, 25 mm	Fig. 2	16	8	24	30	4,0	10	6.6	22	34
3323432000	32 mm	Fig. 1	26	10	36	32	6,0	12	6.6	24	36

Mocowanie widełkowe MP2

- odporny na korozję
- Mocowanie siłownika wg normy ISO 15552
- Odpowiednia śr. tłoka 32 40 50 63 80 100 mm



Normy
Ciężar

ISO 15552
Patrz tabela u dołu

Dane techniczne

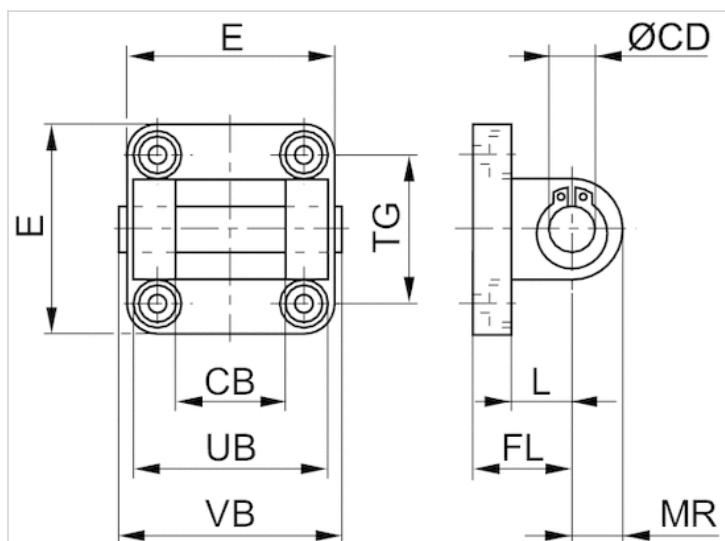
Numer materiałowy	Śr. tłoka	Ø łożyska przegubowego	Ciężar
3682903590	32 mm	10 mm	0,107 kg
3682904590	40 mm	12 mm	0,157 kg
3682905590	50 mm	12 mm	0,232 kg
3682906590	63 mm	16 mm	0,345 kg
3682908590	80 mm	16 mm	0,574 kg
3682910590	100 mm	20 mm	0,88 kg

Zakres dostawy: mocowanie widełkowe wł. z bolcami i śrubami mocującymi

Informacje Techniczne

Materiał	
Materiał	Aluminium (kute) anodowany
Śruby	Stal nierdzewna
Łożysko	tworzywo sztuczne

Rozmiary



Rozmiary

Numer materiałowy	CB H14	Ø CD H9	E max.	FL	L min.	MR	UB h14	VB	TG
3682903590	26	10	47	22 ±0,2	12	10	45	50	32,5 ±0,2
3682904590	28	12	54	25 ±0,2	15	12	52	57	38,0 ±0,2
3682905590	32	12	65	27 ±0,2	15	12	60	65	46,5 ±0,2
3682906590	40	16	75	32 ±0,2	20	15	70	76	56,5 ±0,2
3682908590	50	16	94	36 ±0,2	20	17	90	96	72,0 ±0,2
3682910590	60	20	112	41 ±0,2	25	21	110	117	89,0 ±0,2

Podpora łożyskowa, Seria MP4-HD

- Nadaje się do zastosowań w zakresie budowy maszyn wymagających dużej wytrzymałości do mocowania widełkowego MP2 i AB3
- Mocowanie siłownika wg normy ISO 21287 ISO 15552
- Odpowiednia śr. tłoka 16 20 25 32 40 50 63 80 100 mm



Normy

Patrz tabela u dołu

Dane techniczne

Numer materiałowy	Śr. tłoka	Ø łożyska przegubowego	Normalizacja	Materiał obudowy
1825805368	16 mm	6 mm	-	odlew ciśnieniowy aluminiowy
1827002300	20 mm	8 mm	ISO 21287	Stal
1827002301	25 mm	8 mm	ISO 21287	Stal
1827001283	32 mm	10 mm	ISO 15552	Aluminium (kute)
1827001284	40 mm	12 mm	ISO 15552	Aluminium (kute)
1827001285	50 mm	12 mm	ISO 15552	Aluminium (kute)
1827020086	63 mm	16 mm	ISO 15552	Aluminium (kute)
1827001287	80 mm	16 mm	ISO 15552	Aluminium (kute)
1827001288	100 mm	20 mm	ISO 15552	Aluminium (kute)

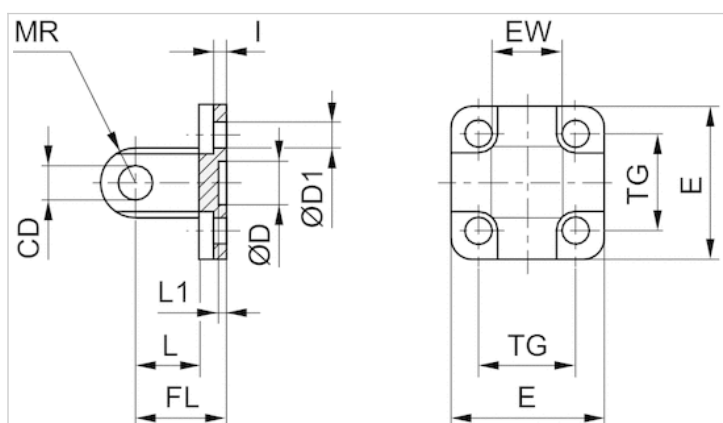
Numer materiałowy	Powierzchnia
1825805368	-
1827002300	ocynkowany
1827002301	ocynkowany
1827001283	-
1827001284	-
1827001285	-
1827020086	-
1827001287	-
1827001288	-

Zakres dostawy: podpora łożyskowa wł. ze śrubami mocującymi

Informacje Techniczne

Materiał	
Materiał	odlew ciśnieniowy aluminiowy Stal Aluminium (kute)
	ocynkowany
śruby	Stal
	ocynkowany

Rozmiary



Rozmiary

Numer materiałowy	Śr. tłoka	CD H9	Ø D	Ø D1	E	EW	FL ±0,2	I ±0,5	L min.
1825805368	16 mm	6	10 H13	4.5	27	12 -0,2/-0,6	16	2.6	10
1827002300	20 mm	8	12 H13	5.5	34	16 -0,2/-0,6	20	2.6	14
1827002301	25 mm	8	12 H13	5.5	40	16 -0,2/-0,6	20	2.6	14
1827001283	32 mm	10	30 H11	6.6	48	26 -0,2/-0,6	22	5.5	12
1827001284	40 mm	12	35 H11	6.6	53	28 -0,2/-0,6	25	5.5	15
1827001285	50 mm	12	40 H11	9	63	32 -0,2/-0,6	27	6.5	15
1827020086	63 mm	16	45 H11	9	73	40 -0,2/-0,6	32	6.5	20
1827001287	80 mm	16	45 H11	11	98	50 -0,2/-0,6	36	10	20
1827001288	100 mm	20	55 H11	11	115	60 -0,2/-0,6	41	10	25

L1 min.	MR max.	TG
3	6	18 ±0,2
3	8	22 ±0,4
3	8	26 ±0,4
4.5	10	32,5 ±0,2
4.5	12	38 ±0,2
4.5	12	46,5 ±0,2
4.5	16	56,5 ±0,2
4.5	16	72 ±0,2
4.5	20	89 ±0,2

Podpora łożyskowa, Seria MP6

- Z łożyskiem przegubowym sferycznym
- Mocowanie siłownika wg normy ISO 15552 ISO 6431
- Odpowiednia śr. tłoka 32 40 50 63 80 100 mm



Normy
Ciężar

Patrz tabela u dołu
Patrz tabela u dołu

Dane techniczne

Numer materiałowy	Śr. tłoka	Ø łożyska przegubowego	Normalizacja	Materiał obudowy
2798060320	32 mm	10 mm	ISO 15552	Aluminium (kuty i anodowany)
3663604000	40 mm	12 mm	ISO 6431	aluminium
R412025637	50 mm	16 mm	ISO 15552	Aluminium (kuty i anodowany)
2798060630	63 mm	16 mm	ISO 15552	Aluminium (kuty i anodowany)
R412025638	80 mm	20 mm	ISO 15552	Aluminium (kuty i anodowany)
2798061000	100 mm	20 mm	ISO 15552	Aluminium (kuty i anodowany)

Numer materiałowy	Materiał śruby	Materiał pierścienia wewnętrznego łożyska	Materiał pierścienia zewnętrznego łożyska
2798060320	Stal nierdzewna	Stal nierdzewna	Stal nierdzewna z warstwą PTFE
3663604000	stal ocynkowana	Stal nierdzewna	Mosiądz z warstwą PTFE
R412025637	Stal nierdzewna	Stal nierdzewna	Stal nierdzewna z warstwą PTFE
2798060630	Stal nierdzewna	Stal nierdzewna	Stal nierdzewna z warstwą PTFE
R412025638	Stal nierdzewna	Stal nierdzewna	Stal nierdzewna z warstwą PTFE
2798061000	Stal nierdzewna	Stal nierdzewna	Stal nierdzewna z warstwą PTFE

Numer materiałowy	Ciężar
2798060320	0,1 kg
3663604000	0,1 kg
R412025637	0,2 kg
2798060630	0,4 kg
R412025638	0,5 kg
2798061000	0,9 kg

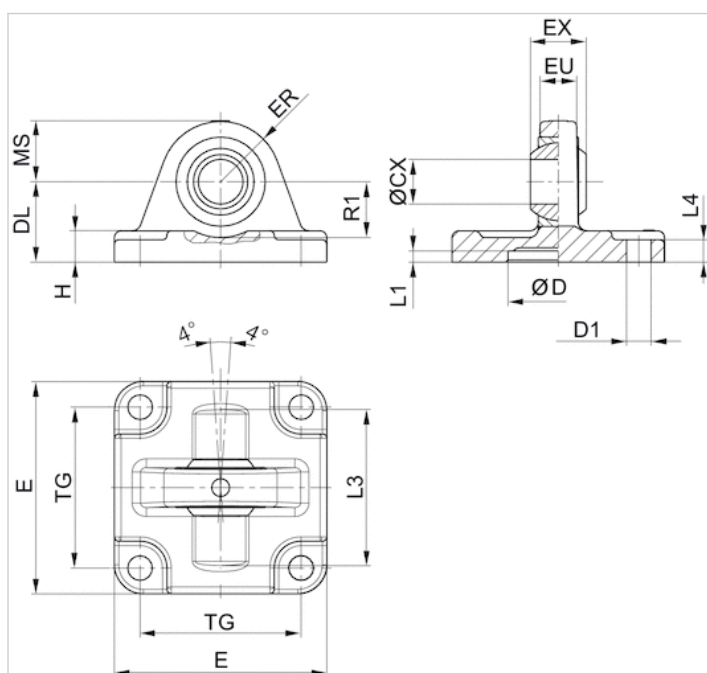
Zakres dostawy: podpora łożyskowa wł. ze śrubami mocującymi

Informacje Techniczne

Materiał

Materiał	Aluminium (kuty i anodowany) aluminium
śruby	Stal nierdzewna stal ocynkowana
Łożysko	Stal nierdzewna

Rozmiary



Rozmiary

Numer materiałowy	Śr. łożka	ØCX H7	ØD H11	ØD1 H13	DL ±0,2	E	EX -0,1	ER	EU	H
2798060320	32 mm	10	30	6,6	22	46	14	17	12,5	6.5
3663604000	40 mm	12	30	6.6	28	55	12	17	9.5	8
R412025637	50 mm	16	40	9	27	64	21	22	14	9
2798060630	63 mm	16	45	9	32	74	21	25	15	11
R412025638	80 mm	20	45	11	36	94	25	30	17	12
2798061000	100 mm	20	55	11	41	114	25	32	20	15

L1 min.	L3	L4	MS -0,5	R1 min.	TG
4.5	-	5,5	15,5	16,5	32,5
0.5	48	8	17	16	32
4.5	48	6,5	21	19	46,5
4,5	-	6,5	23	25,5	56,5
4,5	70	10	28	24	72
4,5	-	10	30	31	89

Podpora łożyskowa, Seria MP9

- Z tuleją gumową
- Mocowanie siłownika wg normy ISO 15552 ISO 21287
- Odpowiednia śr. tłoka 32 40 50 63 80 100 25 mm



Normy
Ciężar

Patrz tabela u dołu
Patrz tabela u dołu

Dane techniczne

Numer materiałowy	Śr. tłoka	Ø łożyska przegubowego	Normalizacja	Materiał obudowy
3683203000	32 mm	10 mm	ISO 15552	Aluminium (kute)
3683204000	40 mm	12 mm	ISO 15552	Aluminium (kute)
3683205000	50 mm	12 mm	ISO 15552	Aluminium (kute)
3683206000	63 mm	16 mm	ISO 15552	Aluminium (kute)
3683208000	80 mm	16 mm	ISO 15552	Aluminium (kute)
3683210000	100 mm	20 mm	ISO 15552	Aluminium (kute)
3683202000	25 mm	10 mm	ISO 21287	odlew ciśnieniowy aluminiowy

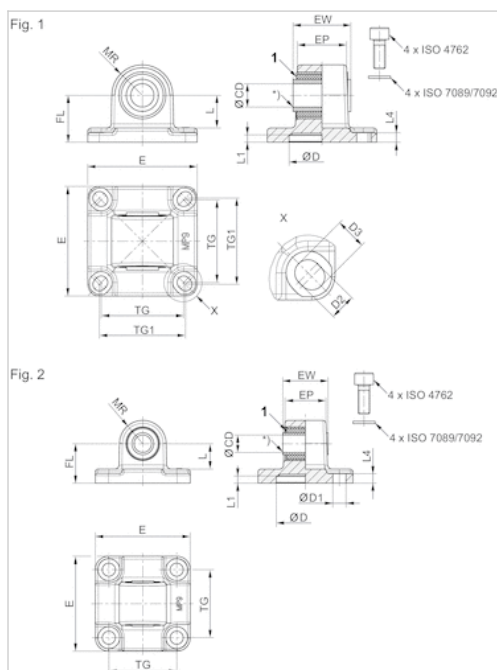
Numer materiałowy	Ciężar	Rys.
3683203000	0,092 kg	Fig. 2
3683204000	0,143 kg	Fig. 1
3683205000	0,217 kg	Fig. 2
3683206000	0,411 kg	Fig. 1
3683208000	0,64 kg	Fig. 2
3683210000	0,956 kg	Fig. 1
3683202000	0,063 kg	Fig. 1

Zakres dostawy: podpora łożyskowa wł. ze śrubami mocującymi

Informacje Techniczne

Materiał	
Materiał	Aluminium (kute) odlew ciśnieniowy aluminiowy
Łożysko	Brąz

Rozmiary



1) Tuleja gumowa

Rozmiary

Numer materiałowy	Śr. tłoka	CD H11	CD H9	E	EW	EP	TG	TG1 ±0,2	FL ±0,2	L 1)	MR
3683203000	32 mm	10	-	46	25.5	18,9	32.5	-	22	13.8	12.5
3683204000	40 mm	-	12	53	27	23,5	38	40	25	16.3	15
3683205000	50 mm	-	12	65	31	28	46.5	-	27	17.3	16
3683206000	63 mm	-	16	75	39.5	33.5	56.5	59	32	22.3	21
3683208000	80 mm	-	16	94.5	49.5	43	72	-	36	21.8	22
3683210000	100 mm	-	20	114	59.5	54	89	90	41	25.8	25
3683202000	25 mm	10	-	40	17.5	14,5	26	27	20	14.8	12,5

L1	L4	D H11	D1 H13	D2 -0,2	D3 -0,2	Rys.
5	5.5	30	6.6	-	-	Fig. 2
5	5.5	35	-	6.6	8	Fig. 1
5	6.5	40	9	-	-	Fig. 2
5	6.5	45	6.6	-	-	Fig. 1
5	10	45	11	-	-	Fig. 2
5	10	55	-	11	11.7	Fig. 1
3	3	18	-	5,5	6,2	Fig. 1

Mocowanie wahliwe, z przodu lub z tyłu, Seria MT5, MT6

- Odpowiednia śr. tłoka 20 25 32 40 50 63 80 100 mm

- dla serii CCI, KPZ, CCL-IC/-IS CCL-IC/-IS CCI, CVI, CCL-IC/-IS, PRA/TRB



Ciężar

Patrz tabela u dołu

Dostarczony produkt może się różnić od pokazanego na ilustracji.

Dane techniczne

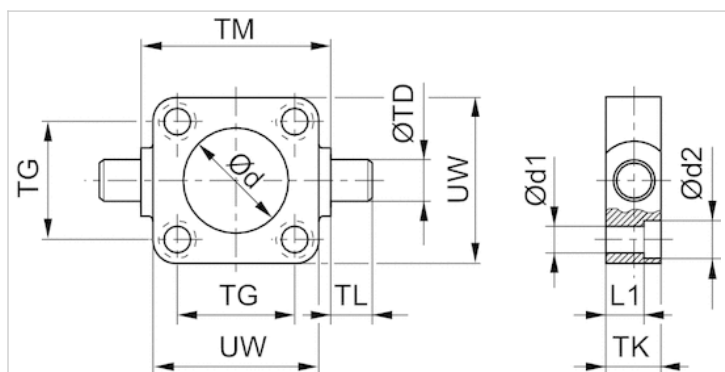
Numer materiałowy	Śr. tłoka	Materiał obudowy	Powierzchnia	Ciężar
1825805360	20 mm	Żeliwo z grafitem kulkowym	ocynkowany	0,104 kg
1825805361	25 mm	Żeliwo z grafitem kulkowym	ocynkowany	0,122 kg
R412026354	25 mm	aluminium	anodowany	-
1827001609	32 mm	Żeliwo z grafitem kulkowym	ocynkowany	0,29 kg
1827001610	40 mm	Żeliwo z grafitem kulkowym	ocynkowany	0,5 kg
1827001611	50 mm	Żeliwo z grafitem kulkowym	ocynkowany	0,7 kg
1827002046	63 mm	Żeliwo z grafitem kulkowym	ocynkowany	1,1 kg
1827001613	80 mm	Żeliwo z grafitem kulkowym	ocynkowany	1,5 kg
1827001614	100 mm	Żeliwo z grafitem kulkowym	ocynkowany	2,7 kg

Zakres dostawy: mocowanie wahliwe wł. ze śrubami mocującymi

Informacje Techniczne

Materiał	
Materiał	Żeliwo z grafitem kulkowym aluminium
	ocynkowany anodowany
śruby	Stal
	ocynkowany

Rozmiary



Rozmiary

Numer materiałowy	Śr. tłoka	Ø d H11	Ø d1	Ø d2	L1	TD e9	TG ±0,2	TK	TL h14	TM h14
1825805360	20 mm	18	5.5	10	8	12	22	14	12	38
1825805361	25 mm	22	5.5	10	8	12	26	14	12	42
R412026354	25 mm	24	5.5	10	8	12	26	14	12	42
1827001609	32 mm	30	6.6	11	7.5	12	32.5	16	12	50
1827001610	40 mm	35	6.6	11	7.5	16	38	20	16	63
1827001611	50 mm	40	9	15	10	16	46.5	24	16	75
1827002046	63 mm	45	9	15	10	20	56.5	24	20	90
1827001613	80 mm	45	11	18	16	20	72	28	20	110
1827001614	100 mm	55	11	18	25.5	25	89	38	25	132

UW

35

39

39

48

56

65

75

100

120

łożysko dla mocowania wahliwego MT4, MT5, MT6, Seria AT4

- Mocowanie siłownika wg normy ISO 15552
- Odpowiednia śr. tłoka 20, 25, 32 40, 50 63, 80 100, 125 mm
- dla serii CCI, CCL-IC, ICL, KPZ, PRA/TRB CCI, CCL-IC, KPZ, PRA/TRB



Normy

ISO 15552

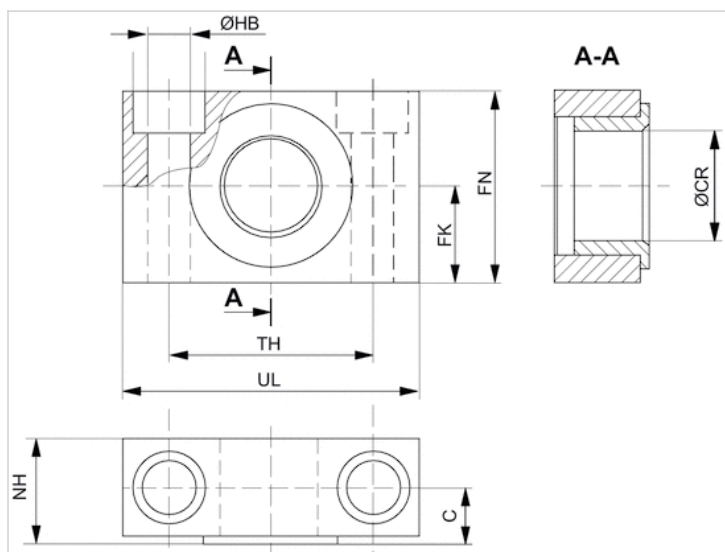
Dane techniczne

Numer materiałowy	Śr. tłoka	Ø łożyska przegubowego	Zakres dostawy
1827001603	20, 25, 32 mm	12 mm	2 Szt.
1827001604	40, 50 mm	16 mm	2 Szt.
1827001605	63, 80 mm	20 mm	2 Szt.
1827001606	100, 125 mm	25 mm	2 Szt.

Informacje Techniczne

Materiał	
Materiał	Stal
	ocynkowany
Tuleja prowadząca	Brąz spiekany

Rozmiary



Rozmiary

Numer materiałowy	Śr. tłoka	UL	NH	TH	C	CR H9	HB H13	FN	FK
1827001603	20, 25, 32 mm	46	18	$32 \pm 0,2$	10.5	12	6.6	30	$15 \pm 0,1$
1827001604	40, 50 mm	55	21	$36 \pm 0,2$	12	16	9	36	$18 \pm 0,1$
1827001605	63, 80 mm	65	23	$42 \pm 0,2$	13	20	11	40	$20 \pm 0,1$
1827001606	100, 125 mm	75	28.5	$50 \pm 0,2$	16	25	14	50	$25 \pm 0,1$

łożysko ślizgowe

Brąz spiekany

Brąz spiekany

Brąz spiekany

Brąz spiekany

Mocowanie kołnierzowe, Seria MF1, MF2

- Mocowanie siłownika wg normy ISO 15552
- Odpowiednia śr. tłoka 32 40 50 63 80 100 mm



Normy

ISO 15552

Dane techniczne

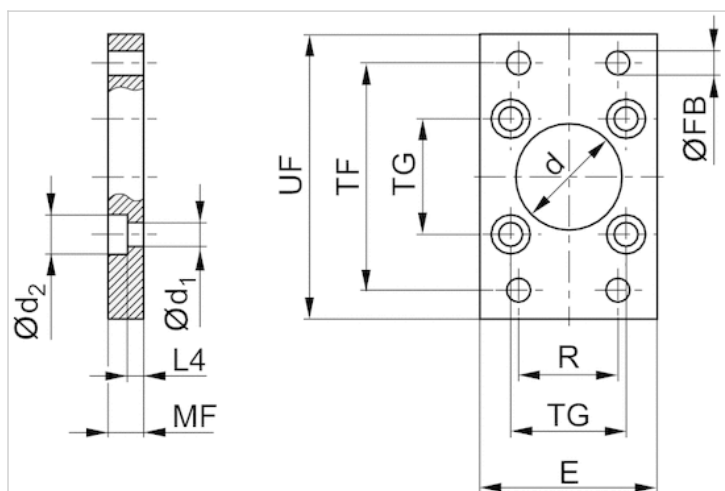
Numer materiałowy	Śr. tłoka	Ø łożyska przegubowego
1827001277	32 mm	30 mm
1827001278	40 mm	35 mm
1827001279	50 mm	40 mm
1827001499	63 mm	45 mm
1827001281	80 mm	45 mm
1827001282	100 mm	55 mm

Zakres dostawy: mocowanie kołnierzowe wł. ze śrubami mocującymi

Informacje Techniczne

Materiał	
Materiał	Stal
	ocynkowany
śruby	Stal
	ocynkowany

Rozmiary



Rozmiary

Numer materiałowy	Śr. tłoka	Ød H11	Ød1	Ød2	E max.	ØFB	L4	MF	R	TF	TG	UF
1827001277	32 mm	30	6.6	11	50	7	4.5	10	32	64	32,5 ±0,2	80
1827001278	40 mm	35	6.6	11	55	9	4.5	10	36	72	38 ±0,2	90
1827001279	50 mm	40	9	15	65	9	6	12	45	90	46,5 ±0,2	110
1827001499	63 mm	45	9	15	75	9	6	12	50	100	56,5 ±0,2	125
1827001281	80 mm	45	11	18	100	12	9	16	63	126	72 ±0,2	154
1827001282	100 mm	55	11	18	120	14	9	16	75	150	89 ±0,2	186

Mocowanie kołnierzowe, Seria MF1, MF2

- Odpowiednia śr. tłoża 16 20 25 mm



Ciężar

Patrz tabela u dołu

Dane techniczne

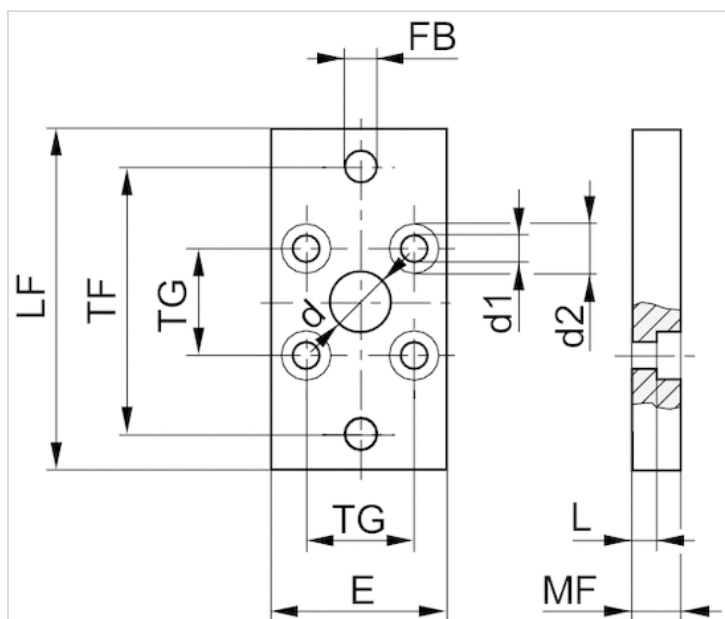
Numer materiałowy	Śr. tłoża	Ø łożyska przegubowego	Ciężar
1821038241	16 mm	10 mm	0,05 kg
1827002292	20 mm	12 mm	0,18 kg
1827002293	25 mm	12 mm	0,23 kg

Zakres dostawy: mocowanie kołnierzowe wł. ze śrubami mocującymi

Informacje Techniczne

Materiał	
Materiał	Stal
	ocynkowany

Rozmiary



Rozmiary

Numer materiałowy	Śr. tłoka	Ød H11	Ød1	Ød2	E 1)	ØFB	L4	MF	R	TF	TG	UF
1821038241	16 mm	10	4.5	10	29	5.5	5.6	10	-	43	18	55
1827002292	20 mm	12	5.5	10	36	6.6	4.6	10	-	55	22	70
1827002293	25 mm	12	5.5	10	40	6.6	4.6	10	-	60	26	76

1) Maks.

Mocowanie typu stopa, Seria MS1

- do montażu w siłownikach PRA, TRB, CCL-IS/-IC, CCI, KPZ, 167, CVI, ITS

- Mocowanie siłownika wg normy ISO 15552

- Odpowiednia śr. tłoka 16 20 25 32 40 50 63 80 100 mm



Normy

Patrz tabela u dołu

Dane techniczne

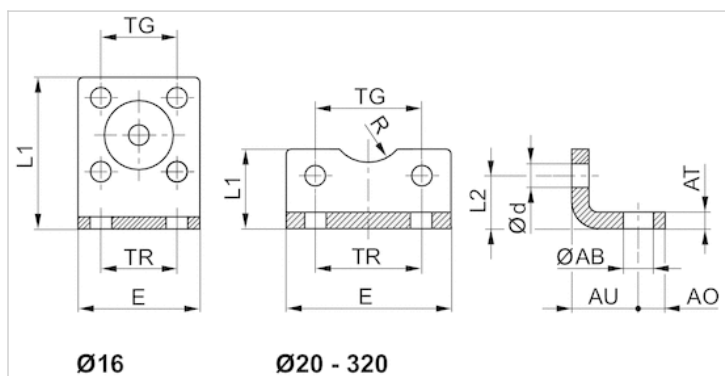
Numer materiałowy	Śr. tłoka	Dla serii	Normalizacja
1821332053	16 mm	KPZ CCI CCL-IC	-
1827002284	20 mm	KPZ CCI CCL-IC	-
1827002285	25 mm	KPZ CCI CCL-IC	-
1827001271	32 mm	PRA/TRB CCL-IC/-IS CCI CVI	ISO 15552
1827001272	40 mm	PRA/TRB CCL-IC/-IS CCI CVI	ISO 15552
1827001273	50 mm	PRA/TRB CCL-IC/-IS CCI CVI	ISO 15552
1827001498	63 mm	PRA/TRB CCL-IC/-IS CCI CVI	ISO 15552
1827001275	80 mm	PRA/TRB CCL-IC/-IS CCI CVI	ISO 15552
1827001276	100 mm	CCI CCL-IC/-IS PRA/TRB CVI	ISO 15552

Zakres dostawy: 2 mocowania typu stopa wł. ze śrubami mocującymi

Informacje Techniczne

Materiał	
Materiał	Stal
	ocynkowany
śruby	Stal
	ocynkowany

Rozmiary



Rozmiary

Numer materiałowy	Śr. tłoka	$\text{Ø}AB$	AO	AT	AU $\pm 0,2$	$\text{Ø}d$	E	L1	L2	R	TG	TR
1821332053	16 mm	5.5	5	3	13	4.5	29	35.5	13	8	18 $\pm 0,2$	18
1827002284	20 mm	6.6	6	4	16	5.4	36	22	16	10	22 $\pm 0,2$	22
1827002285	25 mm	6.6	6	4	16	5.4	40	23	17	11	26 $\pm 0,2$	26
1827001271	32 mm	7	8	4 $\pm 0,3$	24	6.6	48	25	15.5	15	32,5 $\pm 0,2$	32
1827001272	40 mm	10	10	4 $\pm 0,3$	28	6.6	56	26	17	17.5	38 $\pm 0,2$	36
1827001273	50 mm	10	11	5 $\pm 0,3$	32	9	68	32	21.5	20	46,5 $\pm 0,2$	45
1827001498	63 mm	10	13	5 $\pm 0,3$	32	9	78	34	21.5	22.5	56,5 $\pm 0,2$	50
1827001275	80 mm	12	16	6 $\pm 0,5$	41	11	98	47	27	22.5	72 $\pm 0,2$	63
1827001276	100 mm	14.5	19	6 $\pm 0,5$	41	11	117	52	26.5	27.5	89 $\pm 0,2$	75

Bolec, AA4

- Odpowiednia śr. tłoka 32 40 50 63 80 100 mm



Ciężar

Patrz tabela u dołu

Dane techniczne

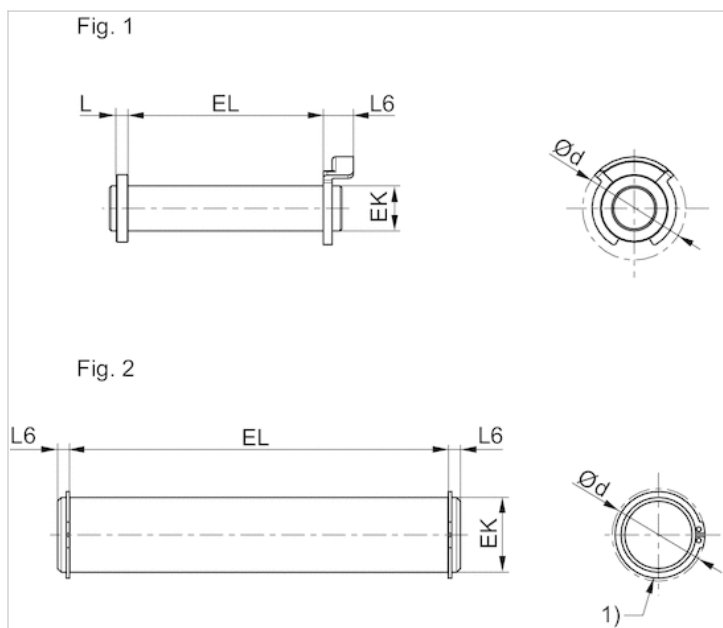
Numer materiałowy	Śr. tłoka	Ciężar	Rys.
1823120020	32 mm	0,03 kg	Fig. 1
1823120021	40 mm	0,05 kg	Fig. 1
1823120022	50 mm	0,06 kg	Fig. 1
1823120023	63 mm	0,12 kg	Fig. 1
1823120024	80 mm	0,15 kg	Fig. 1
1823120025	100 mm	0,29 kg	Fig. 1

Zakres dostawy: bolec z pierścieniami zabezpieczającymi

Informacje Techniczne

Materiał	
Materiał	Stal
	ocynkowany

Rozmiary



Rozmiary

Numer materiałowy	Śr. tłoka	Rys.	Ø d max.	EK e8	EL	L max.	L6 max.
1823120020	32 mm	Fig. 1	20	10	45.2 +0,3	3.5	9
1823120021	40 mm	Fig. 1	22	12	52.2 +0,3	4	9
1823120022	50 mm	Fig. 1	22	12	60.2 +0,3	4	9
1823120023	63 mm	Fig. 1	28	16	70.2 +0,3	4.5	11
1823120024	80 mm	Fig. 1	28	16	90.2 +0,3	4.5	11
1823120025	100 mm	Fig. 1	38	20	110.2 +0,3	5	11

Zaślepka

- M4 M5 M6 M8 M10 M12



Dane techniczne

Numer materiałowy	Przyłącze G	Jednostka dostawy	Rys.
R412024762	M4	4 Szt.	Fig. 1
R412024763	M5	4 Szt.	Fig. 1
R402003749	M6	4 Szt.	Fig. 1
R402003750	M8	4 Szt.	Fig. 1
R402003751	M10	4 Szt.	Fig. 2
R402003752	M12	4 Szt.	Fig. 2

Informacje Techniczne

Materiał

Materiał	Stal nierdzewna
----------	-----------------

Rozmiary

Fig. 1

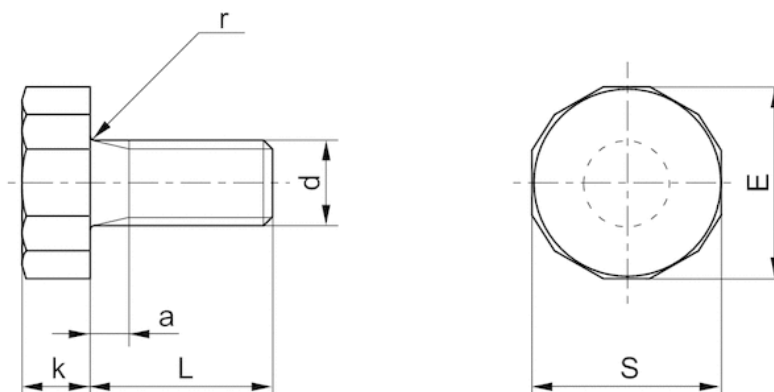
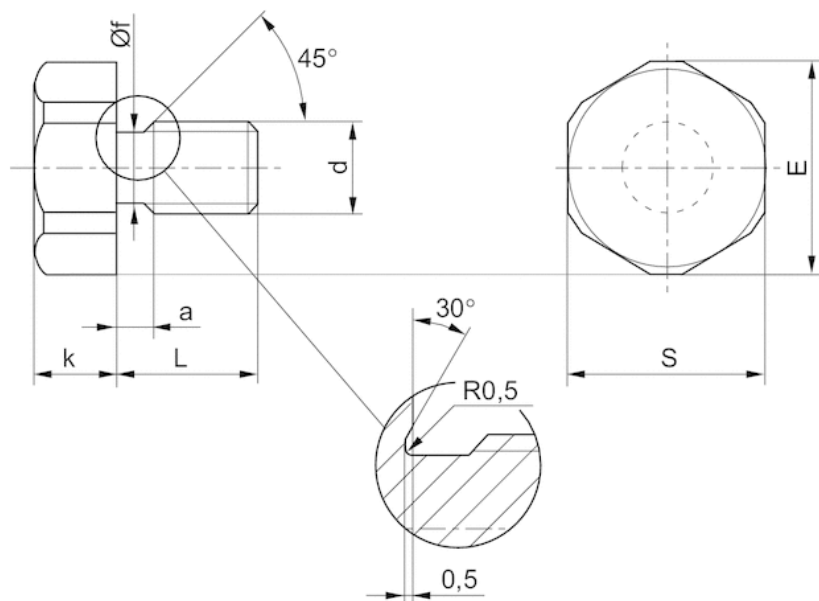


Fig. 2



Rozmiary w mm

Numer materiałowy	a	d	E	k	L	S	r
R412024762	2	M4	9.8	3.9	10	9.8	0.5
R412024763	3	M5	11	4	12	12	0.5
R402003749	3	M6	14	5.3	16	13	0.7
R402003750	3	M8	18	6.4	17	16	0.7
R402003751	4	M10	24	7.9	8.8	15	21
R402003752	4	M12	30	9.5	11.5	18	27

Nakrętka łoczyska, Seria MR9



Ciężar

Patrz tabela u dołu

Dane techniczne

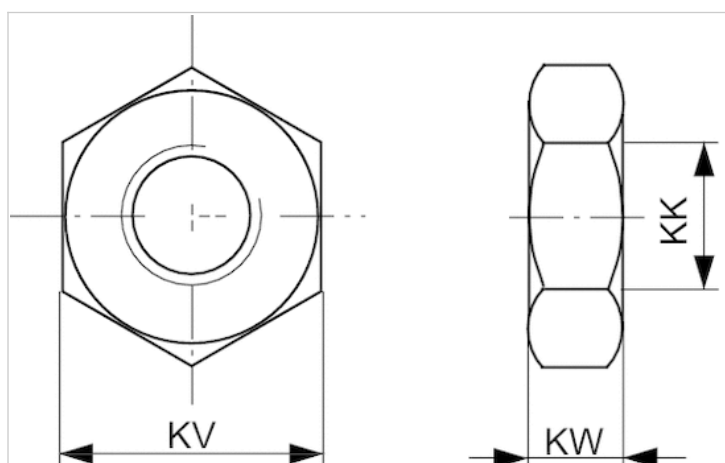
Numer materiałowy	Odpowiedni gwint łoczyska	Ciężar	
8103190644	M6	0,003 kg	-
8103190164	M8	0,006 kg	-
8103190464	M10x1,25	0,008 kg	-
3590304000	M12x1,25	0,02 kg	-
3590305000	M16x1,5	0,03 kg	1)

1) 3590305000 można również stosować jako nakrętkę MR3 do mocowania siłownika.

Informacje Techniczne

Materiał	
	Stal nierdzewna

Rozmiary



Rozmiary

Numer materiałowy	KK	KV	KW
8103190644	M6	10	3.2
8103190164	M8	13	4
8103190464	M10x1,25	17	5
3590304000	M12x1,25	19	6
3590305000	M16x1,5	24	8

Głowica widełkowa z podkładką zabezpieczającą, Seria AP2

- do montażu w siłownikach CCL-IS/IC, CCI, SSI, CSL-RD, ICM, ICS-D2, 167



Ciężar

Patrz tabela u dołu

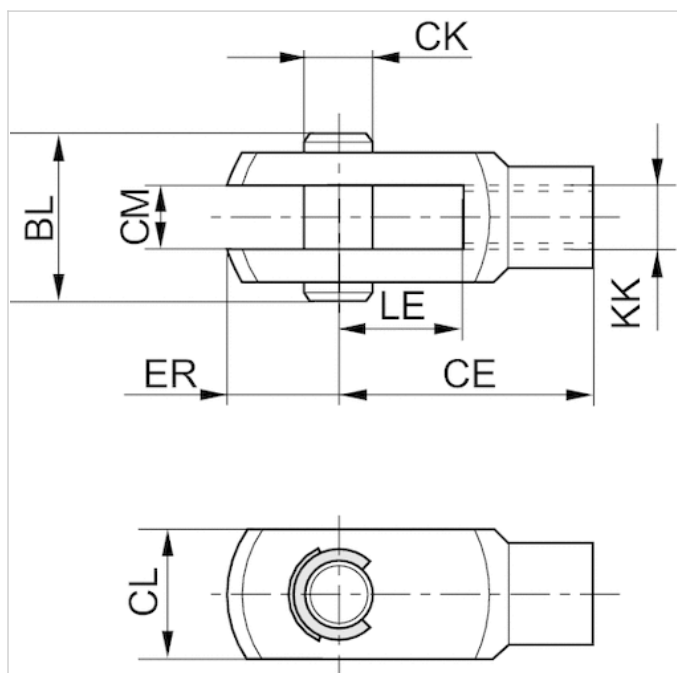
Dane techniczne

Numer materiałowy	Odpowiedni gwint tłoczyska	dla	Ciężar
3330516000	M6	CSL-RD SSI ICM	0,02 kg
3330520000	M8	CCL-IC CSL-RD CCI ICM	0,05 kg
3590502000	M10x1,25	CCL-IS CCL-IC CCI CSL-RD SSI ICM ICS-D2 167	0,1 kg
3590504000	M12x1,25	CCL-IS CCL-IC CCI SSI 167 ICS-D2	0,16 kg
3590505000	M16x1,5	CCL-IS ICS-D2 167	0,4 kg

Informacje Techniczne

Materiał	
	Stal nierdzewna

Rozmiary



Rozmiary

Numer materiałowy	KK	CE	CK e8	CL	CM B12	ER	BL	LE
3330516000	M6	24	6	12	6	7	17	12
3330520000	M8	32	8	16	8	10	22	16
3590502000	M10x1,25	40	10	20	10	12	26	20
3590504000	M12x1,25	48	12	24	12	14	31	24
3590505000	M16x1,5	64	16	32	16	19	39	32

Głowica przegubowa z kołnierzem, Seria AP6

- do montażu w siłownikach CCL-IS/IC, SSI, CSL-RD, ICM, ICS-D2



Ciężar

Patrz tabela u dołu

Dane techniczne

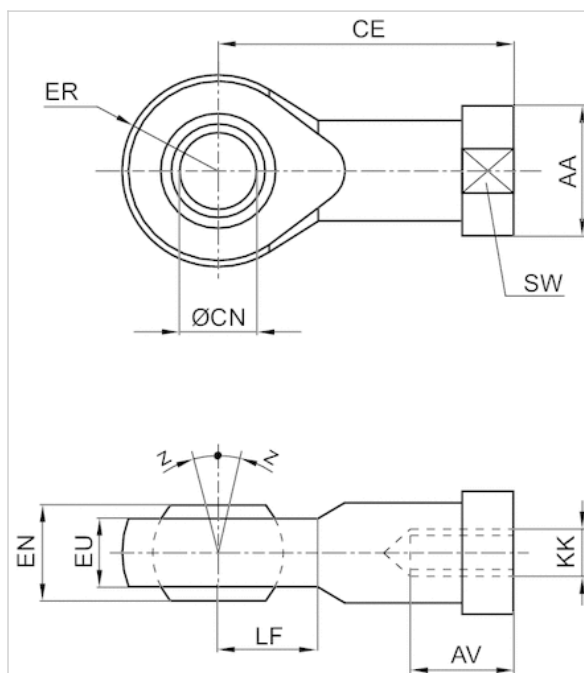
Numer materiałowy	Odpowiedni gwint tłoczyska	dla
8958209012	M6	CCL-IC CSL-RD ICM
8958209022	M8	CCL-IC CSL-RD ICM
8958209032	M10x1,25	CCL-IS CCL-IC SSI CSL-RD ICM ICS-D2
8958209042	M12x1,25	CCL-IS CCL-IC SSI ICS-D2
8958209052	M16x1,5	CCL-IS CCL-IC SSI ICS-D2

Numer materiałowy	Ø łożyska przegubowego	Ciężar
8958209012	152,4 mm	0,04 kg
8958209022	203,2 mm	0,06 kg
8958209032	254 mm	0,09 kg
8958209042	304,8 mm	0,12 kg
8958209052	406,4 mm	0,23 kg

Informacje Techniczne

Materiał	
	Stal nierdzewna

Rozmiary



Rozmiary

Numer materiałowy	KK	AA	AV min.	CE	Ø CN H7	EN -0,1	ER	EU max.	LF	SW
8958209012	M6	13	9	30	6	9	10	6,75	10	11
8958209022	M8	16	12	36	8	12	12	9	12	14
8958209032	M10x1,25	19	15	43	10	14	14	10.5	14	17
8958209042	M12x1,25	22	18	50	12	16	16	12	16	19
8958209052	M16x1,5	27	24	64	16	21	21	15	21	22

Z [°] max.

6,5

6,5

6,5

6,5

7,5

Sprzęg kompensujący sferyczny, Seria PM5

- do montażu w siłownikach PRA, TRB, CCL-IS/-IC, CCI, SSI, MNI, KPZ, KHZ, 167, CVI, RPC, RDC, ITS



Ciężar

Patrz tabela u dołu

Dane techniczne

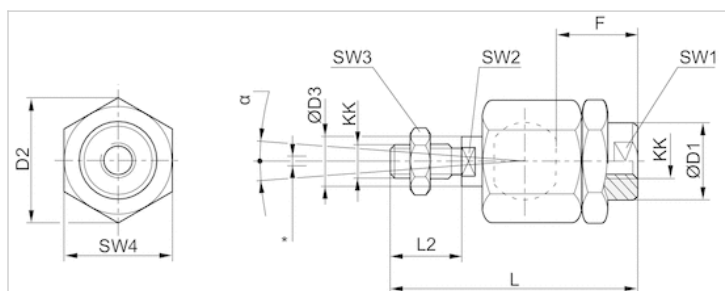
Numer materiałowy	Odpowiedni gwint tłoczyska	dla
R412026140	M6x1	CCL-IC CCI MNI
R412026141	M8x1,25	CCL-IC CCI MNI
R412026142	M10x1,25	PRA TRB CCL-IS CCL-IC CCI SSI KPZ 167 CVI RPC
R412026143	M12x1,25	PRA TRB CCI CCL-IS CCL-IC SSI KPZ 167 CVI RPC
R412026144	M16x1,5	PRA TRB CCI CCL-IS CCL-IC KPZ 167 CVI RPC RDC

Numer materiałowy	Ciężar
R412026140	0,02 kg
R412026141	0,05 kg
R412026142	0,21 kg
R412026143	0,21 kg
R412026144	0,65 kg

Informacje Techniczne

Materiał	
	Stal
	ocynkowany

Rozmiary



* Kompensacja promieniowa

Rozmiary

Numer materiałowy	KK	Ø D1	D2	Ø D3	F	L ±2	L2	SW1	SW2	SW3	SW4	α [°]	1)
R412026140	M6x1	8.5	14.5	6	11	36.5	11	7	5	10	13	6	0.05-0.5
R412026141	M8x1,25	12.5	19	8	21	58	21	11	7	13	17	8	0.05-0.5
R412026142	M10x1,25	22	32	14	23	74.5	23	19	12	17	30	8	0.05-0.5
R412026143	M12x1,25	22	32	14	24	75	24	19	12	19	30	7	0.05-0.5
R412026144	M16x1,5	32	45	22	30	103	30	30	20	24	41	6	0.05-0.5

2)													
0-1,5													
0-1,5													
0-2													
0-2													
0-2													

1) Luz osiowy

2) Luz promieniowy

Sprzęg kompensujący z płytą, Seria PM7

- do montażu w siłownikach PRA, TRB, CCL-IS/-IC, CCI, SSI, KPZ, 167, CVI, RPC, ITS



Ciężar

Patrz tabela u dołu

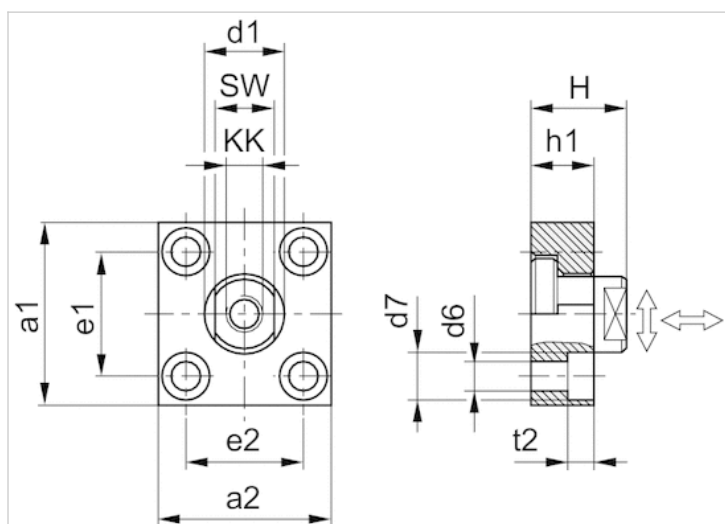
Dane techniczne

Numer materiałowy	Odpowiedni gwint tłoczyska	dla	Ciężar
1827001629	M10x1,25	PRA TRB CCL-IS CCL-IC CCI SSI KPZ RPC 167	0,3 kg
1827001630	M12x1,25	PRA TRB CCL-IS CCL-IC CCI SSI KPZ RPC 167	0,4 kg
1827001631	M16x1,5	PRA TRB CCL-IS CCL-IC CCI SSI KPZ RPC 167	0,9 kg

Informacje Techniczne

Materiał	
	Stal
	ocynkowany

Rozmiary



Rozmiary

Numer materiałowy	a1	a2	d1 h11	d6 H13	d7 H13	e1 H13	e2	h1	t2	H	SW
1827001629	60	37	20	6.6	11	36 ±0,15	23 ±0,15	15	7	24	17
1827001630	60	56	25	9	15	42 ±0,2	38 ±0,2	20	9	30	19
1827001631	80	80	30	11	18	58 ±0,2	58 ±0,2	20	11	32	24

Moment dokręcania czopa sprzęgłowego Ma ± 5%	Luz osiowy min./max.	Luz promieniowy min./max.
17 Nm	0,4 0,8 mm	1,9 2,3 mm
29 Nm	0,4 0,8 mm	1,9 2,3 mm
71 Nm	0,4 0,8 mm	1,9 2,3 mm

Czujnik, Seria ST6

- Rowek teowy 6 mm
- z kablem
- otwarte końce kabli, 3-stykowy Wtyczka, M8, 3-stykowy Wtyczka, M12, 3-stykowy, ze śrubą radełkową
- Certyfikacja UL, Czulość progowa 1,6 mT
- elektroniczny PNP
- Montaż bezpośredni dla serii CCL-IC

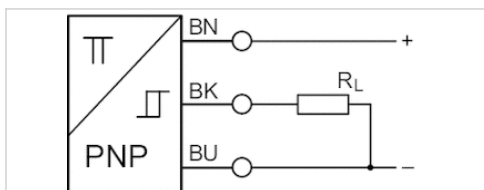


Certyfikaty

Temperatura otoczenia min./max.
stopień ochrony
Dokładność punktu przełączenia
Napięcie robocze DC min. / maks.
Logika sterowania
Wskaźnik stanu z diodą LED
Wytrzymałość na drgania
Wytrzymałość na uderzenia
Długość kabla L

Deklaracja zgodności CE cULus RoHS

-30 ... 80 °C
IP65, IP67, IP69K
±0,1 mT
10 ... 30 V DC
NO (zestyk zwierany)
Żółty Żółty
10 - 55 Hz, 1 mm
30 g / 11 ms
5 0,3 m



Dane techniczne

Numer materiałowy	dla	Rodzaj zestyku	Długość kabla L	Spadek napięcia U przy I _{max}
R412025609	CCL-IC	elektroniczny PNP	5 m	≤ 2,5 V
R412025610	CCL-IC	elektroniczny PNP	0,3 m	≤ 2,5 V
R412025611	CCL-IC	elektroniczny PNP	0,3 m	≤ 2,5 V

Numer materiałowy	Prąd zestyku DC, max.	Częstotliwość przyłączalna max.
R412025609	0,13 A	1000 Hz
R412025610	0,13 A	1000 Hz
R412025611	0,13 A	1000 Hz

Numer materiałowy	Wersja	Rys.
R412025609	odporny na zwarcie	Fig. 1
R412025610	odporny na zwarcie	Fig. 2
R412025611	odporny na zwarcie	Fig. 3

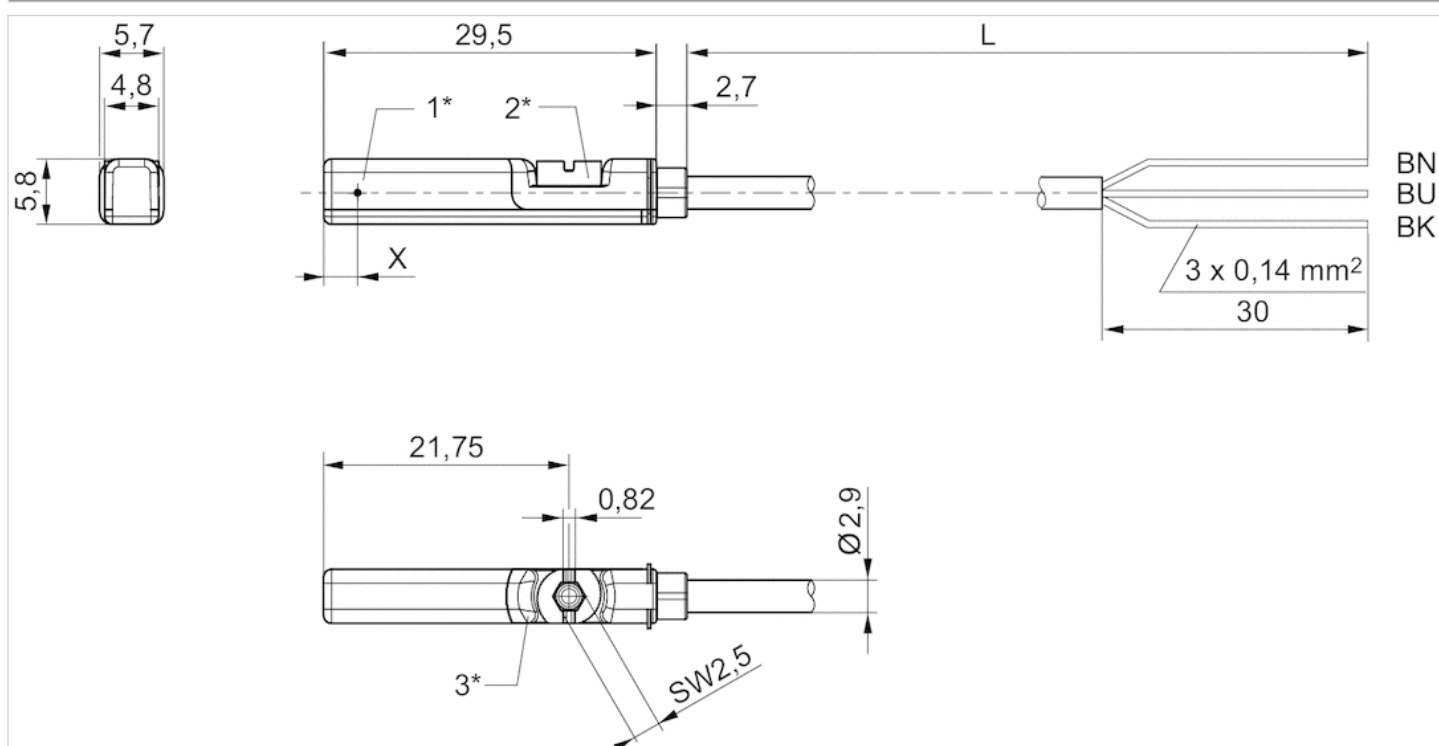
Informacje Techniczne

Materiał

Obudowa	Poliamid
Izolacja kabla	Poliuretan
Śruba ustalająca	Stal nierdzewna

Rozmiary

Fig. 1



1* = punkt przełączenia 2* = śruba ustalająca 3* = okno LED przezroczyste

L = długość kabla

BN = brązowy

BK = czarny

BU = niebieski

X = elektroniczny: 11,6 mm

Fig. 2

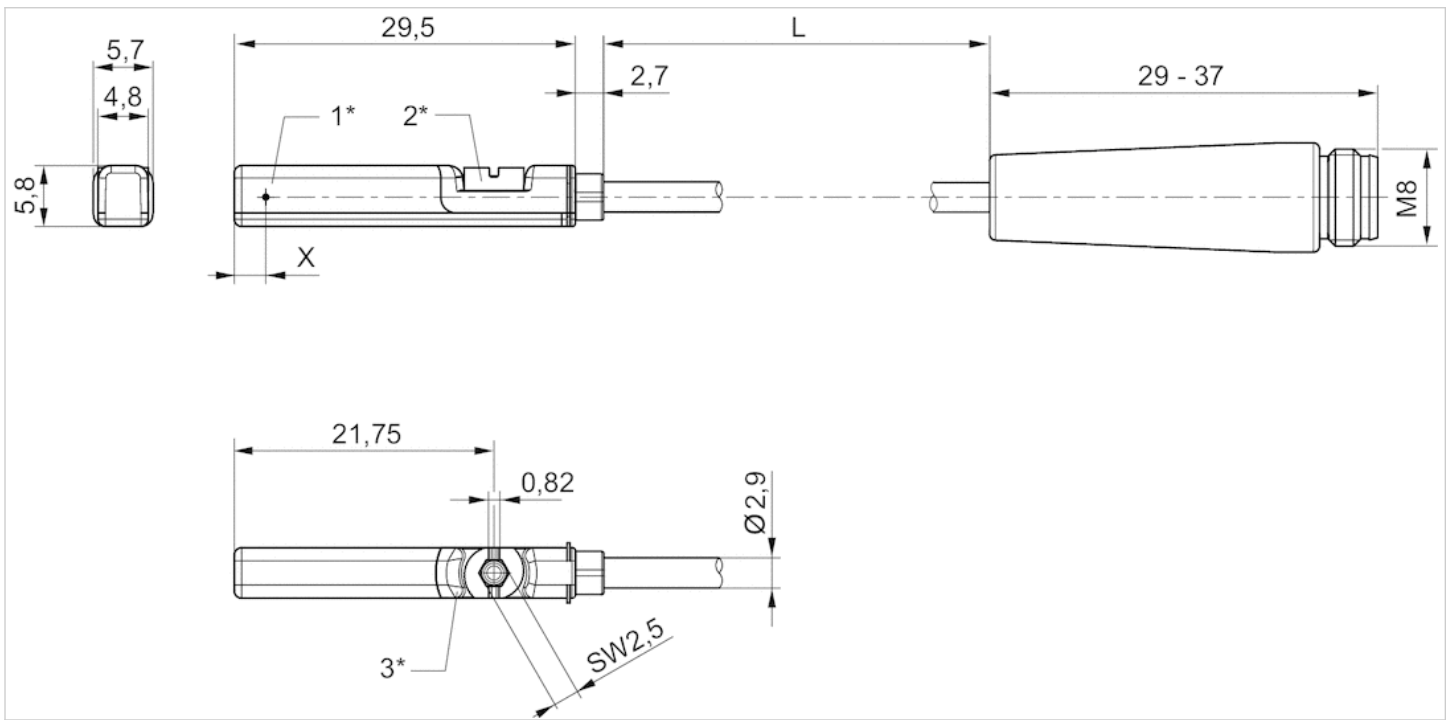
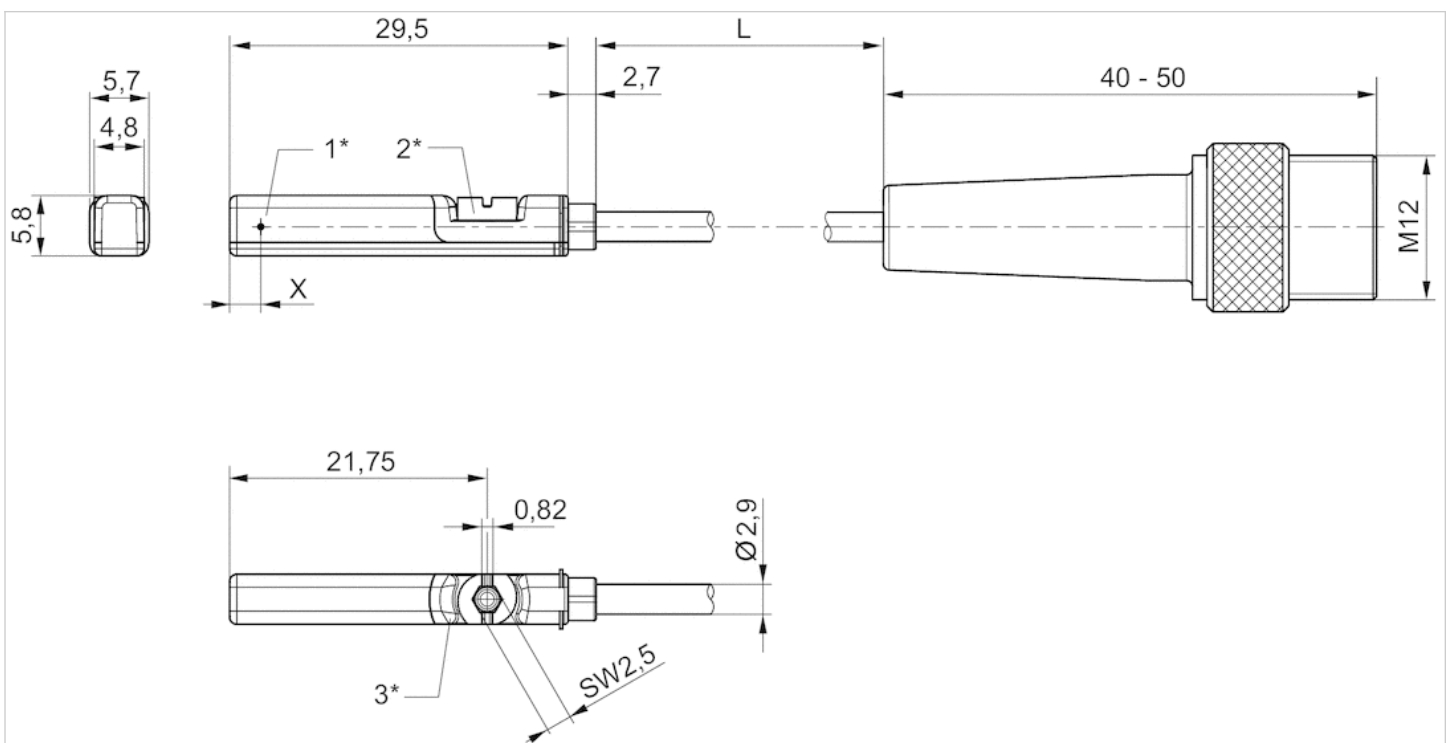
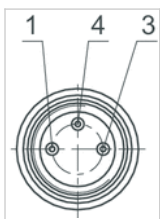


Fig. 3



Funkcje styków

Funkcje styków



Styk	1	3	4
Funkcje	(+)	(-)	(OUT)

Mocowanie czujnika, Seria CB1

- dla serii ST6

- do montażu w siłownikach CCL-IC



Ciężar

0,006 kg

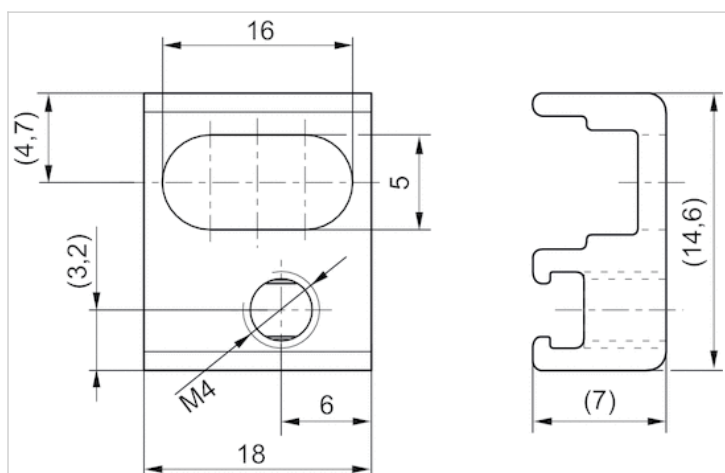
Dane techniczne

Numer materiałowy	dla serii
R412025944	ST6

Informacje Techniczne

Materiał
aluminium

Rozmiary



Zakres dostawy: z kołkiem gwintowanym

Łącznik wtykowy okrągły, Seria CON-RD

- Gniazdko, M8x1, 3-stykowy, Kod A, prosty, 180°

- UL (Underwriters Laboratories)

- nieekranowany



Typ przyłącza

Temperatura otoczenia min./max.

Napięcie robocze modułu

stopień ochrony

Ciężar

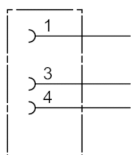
Lutowanie

-25 ... 80 °C

48 V AC/DC

IP67

0,009 kg



Dane techniczne

Numer materiałowy	Prąd, max.	Przyłączalna \varnothing kabla min./max.
1834484173	4 A	3,5 / 5 mm

Informacje Techniczne

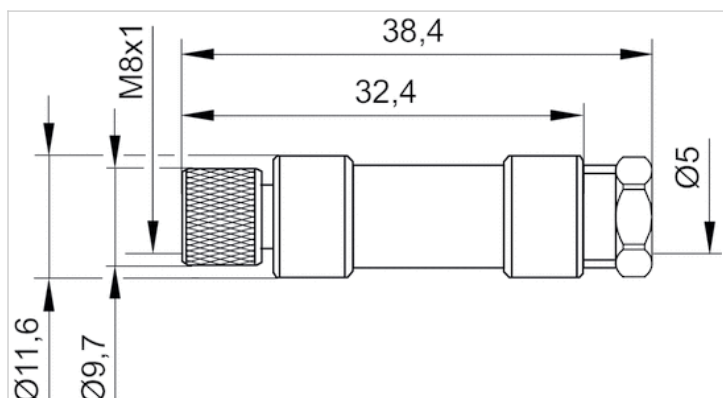
Podany stopień ochrony obowiązuje wyłącznie w zamontowanym i sprawdzonym stanie.

Informacje Techniczne

Materiał	
Obudowa	Poliamid

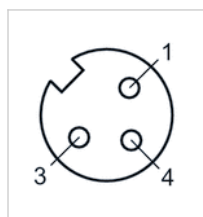
Rozmiary

Rozmiary



Funkcje styków

Układ styków, gniazdo



Łącznik wtykowy okrągły, Seria CON-RD

- Gniazdko, M8x1, 3-stykowy, Kod A, kątowna, 90°

- UL (Underwriters Laboratories)

- nieekranowany



Typ przyłącza

Temperatura otoczenia min./max.

Napięcie
robocze
modułu

stopień ochrony

Ciężar

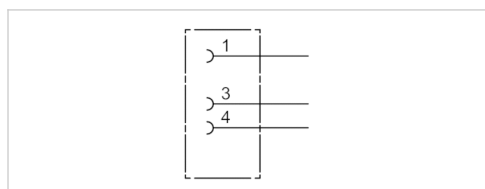
Lutowanie

-40 ... 85 °C

48 V AC/DC

IP67

0,01 kg



Dane techniczne

Numer materiałowy	Prąd, max.	funkcje styków	Przyłączalna Ø kabla min./max.
1834484174	4 A	3	3,5 / 5 mm

Informacje Techniczne

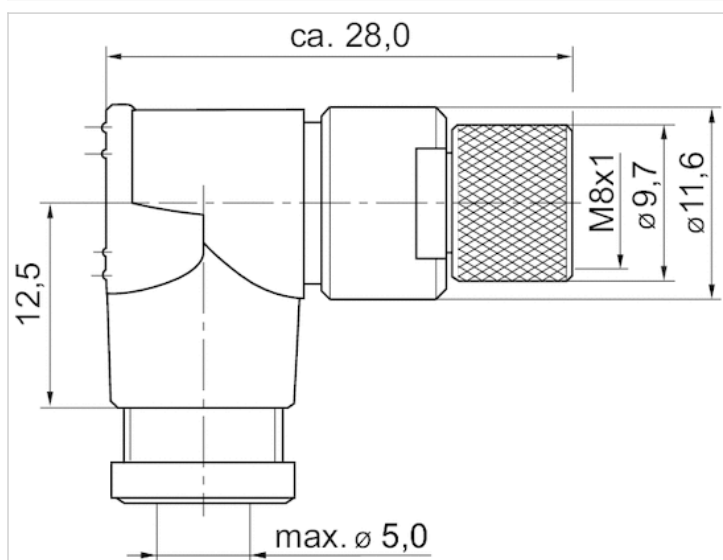
Podany stopień ochrony obowiązuje wyłącznie w zamontowanym i sprawdzonym stanie.

Informacje Techniczne

Materiał	
Obudowa	Poliamid

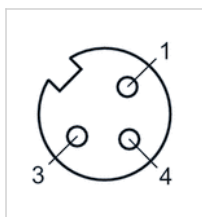
Rozmiary

Rozmiary



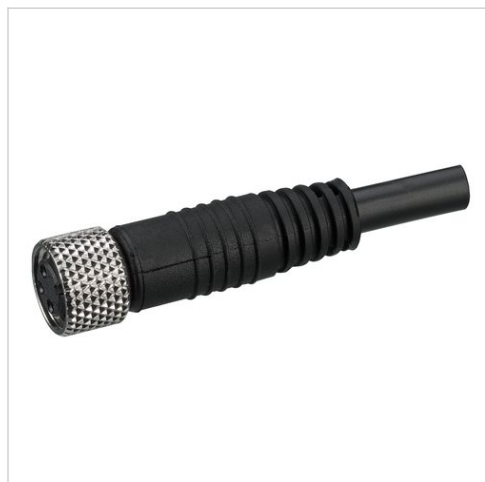
Funkcje styków

Układ styków, gniazdo

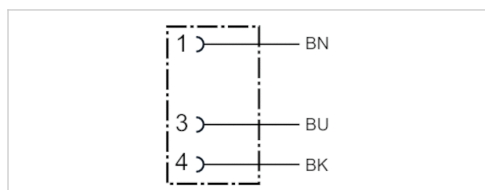


Łącznik wtykowy okrągły, Seria CON-RD

- Gniazdko M8x1 3-stykowy Kod A prosty 180°
- otwarte końce kabli
- z kablem
- UL (Underwriters Laboratories)
- nieekranowany



Temperatura otoczenia min./max.	-25 ... 85 °C
Napięcie robocze modułu	48 V AC/DC
stopień ochrony	IP67
Przekrój przewodu	0,24 mm ²
Ciężar	Patrz tabela u dołu



Dane techniczne

Numer materiałowy	Prąd, max.	Ilość przewodów	Kabel-Ø	Długość kabla	Certyfikacja
1834484166	4 A	3	4,5 mm	3 m	UL (Underwriters Laboratories)
1834484168	4 A	3	4,5 mm	5 m	UL (Underwriters Laboratories)
1834484247	4 A	3	4,5 mm	10 m	UL (Underwriters Laboratories)

Numer materiałowy	Ciężar
1834484166	0,087 kg
1834484168	0,141 kg
1834484247	0,277 kg

Informacje Techniczne

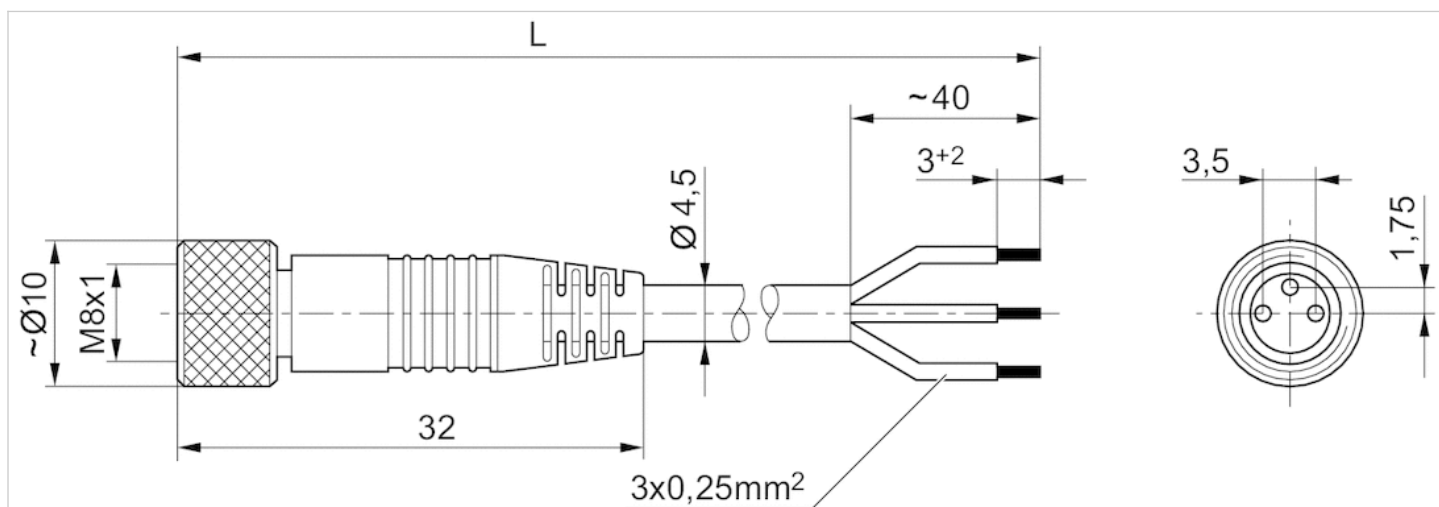
Podany stopień ochrony obowiązuje wyłącznie w zamontowanym i sprawdzonym stanie.

Informacje Techniczne

Materiał	
Obudowa	Poliuretan
Izolacja kabla	Poliuretan

Rozmiary

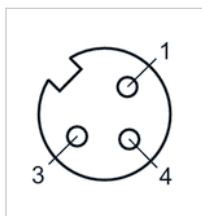
Rozmiary



L = długość

Funkcje styków

Układ styków, gniazdo



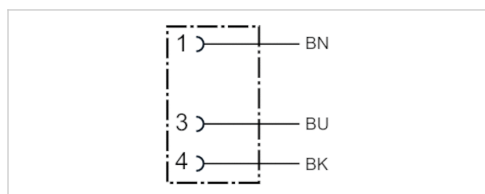
- (1) BN=brązowy
- (3) BU=niebieski
- (4) BK=czarny

Łącznik wtykowy okrągły, Seria CON-RD

- Gniazdko M8x1 3-stykowy Kod A kątowna 90°
- otwarte końce kabli
- z kablem
- nieekranowany



Temperatura otoczenia min./max.	-40 ... 85 °C
Napięcie robocze modułu	48 V AC/DC
stopień ochrony	IP67
Przekrój przewodu	0,24 mm ²
Ciężar	Patrz tabela u dołu



Dane techniczne

Numer materiałowy	Prąd, max.	Ilość przewodów	Kabel-Ø	Długość kabla	Ciężar
1834484167	4 A	3	4,5 mm	3 m	0,087 kg
1834484169	4 A	3	4,5 mm	5 m	0,139 kg
1834484248	4 A	3	4,5 mm	10 m	0,279 kg

Informacje Techniczne

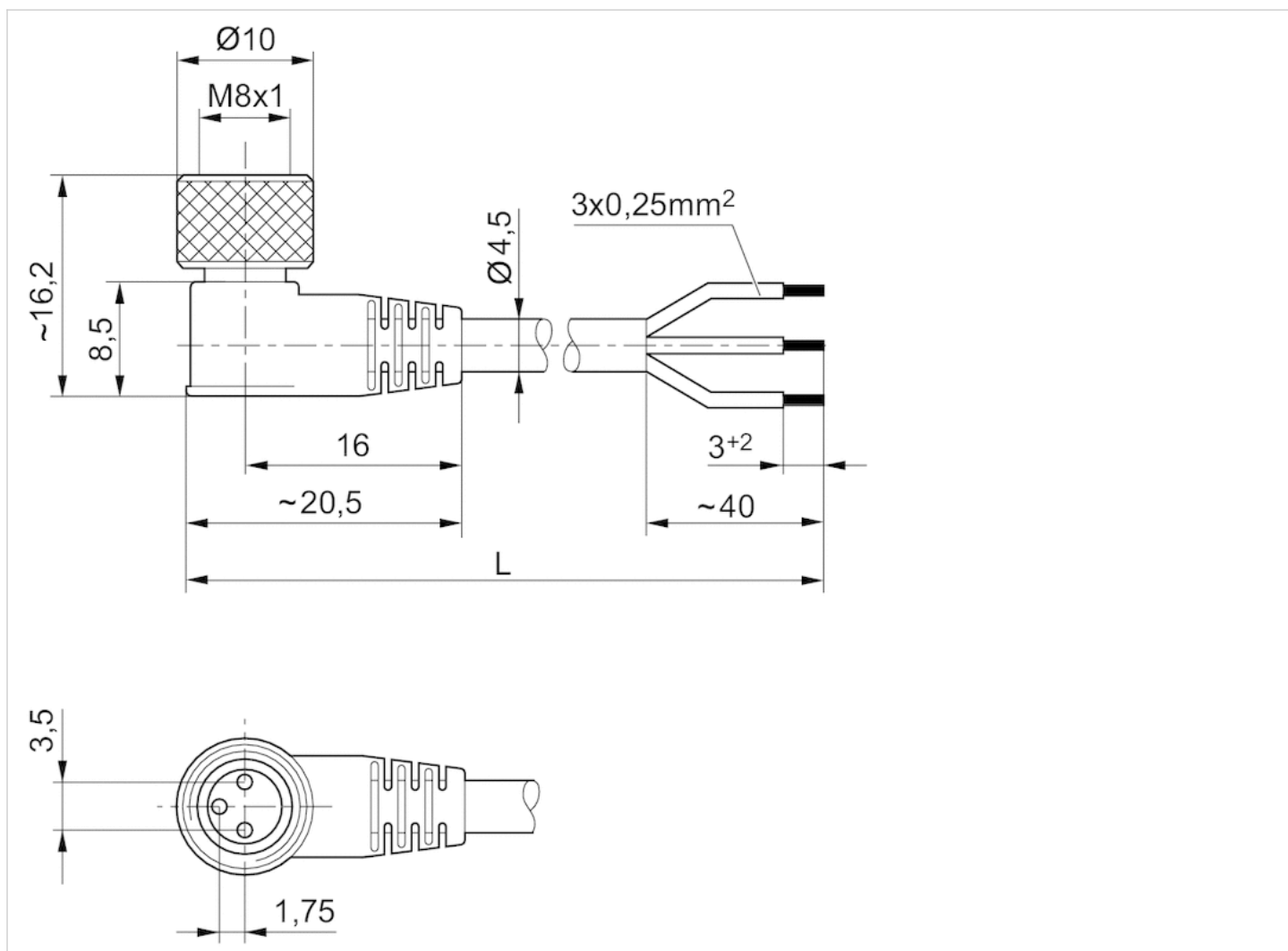
Podany stopień ochrony obowiązuje wyłącznie w zamontowanym i sprawdzonym stanie.

Informacje Techniczne

Materiał	
Obudowa	Poliuretan
Izolacja kabla	Poliuretan

Rozmiary

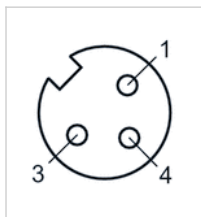
Rozmiary



L = długość

Funkcje styków

Układ styków, gniazdo



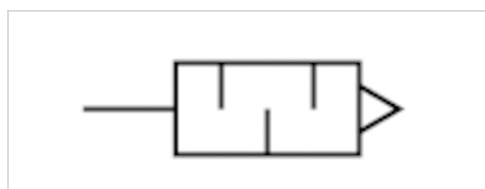
- (1) BN=brązowy
- (3) BU=niebieski
- (4) BK=czarny

Tłumik akustyczny, seria SI1

- Stal nierdzewna



Ciśnienie robocze min/max	0 ... 12 bar
Temperatura otoczenia min./max.	-20 ... 150 °C
Medium	Sprężone powietrze
Poziom ciśnienia akustycznego	Patrz tabela u dołu
Ciężar	Patrz tabela u dołu
Uwaga	Charakterystyki przepływu znajdują się w pozycji „Wykresy”.



Dane techniczne

Numer materiałowy	Króciec sprężonego powietrza	Poziom ciśnienia akustycznego	Przepływ	Jednostka dostawy
			Qn	
R412010686	M5	68 dB	-	10 Szt.
R412010687	G 1/8	73 dB	1218 l/min	10 Szt.

Numer materiałowy	Ciężar	
R412010686	0,006 kg	-
R412010687	0,01 kg	1)

Ciężar jednej sztuki

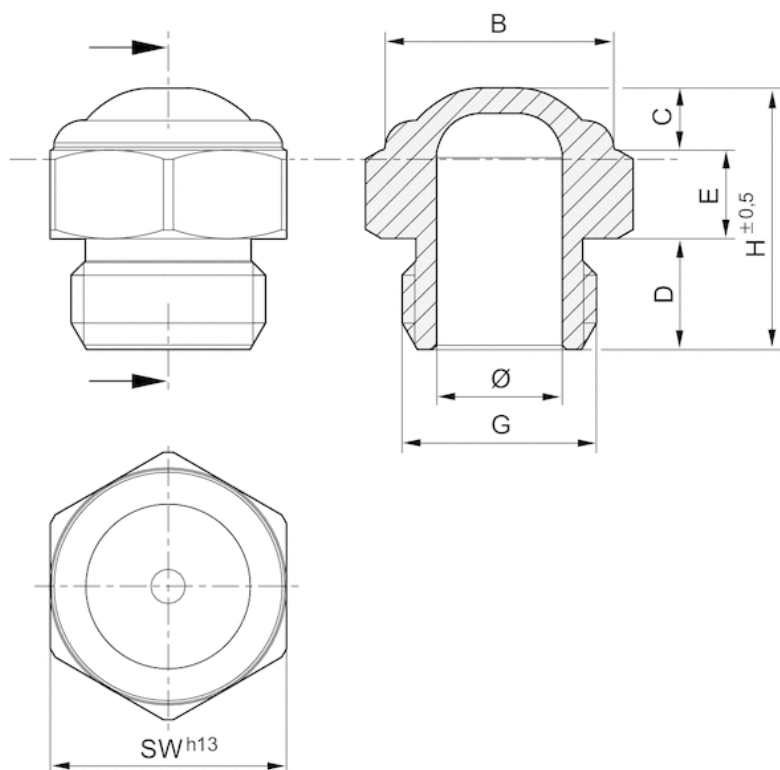
1) Przepływ znamionowy Qn przy p1 = 6 bar (wartość bezwzględna) wolnym strumieniem. Poziom ciśnienia akustycznego mierzony przy 6 bar w atmosferze fizycznej w odległości 1 m .

Informacje Techniczne

Materiał	
Tłumiki akustyczne	Stal nierdzewna
Gwint	Stal nierdzewna

Rozmiary

Rozmiary

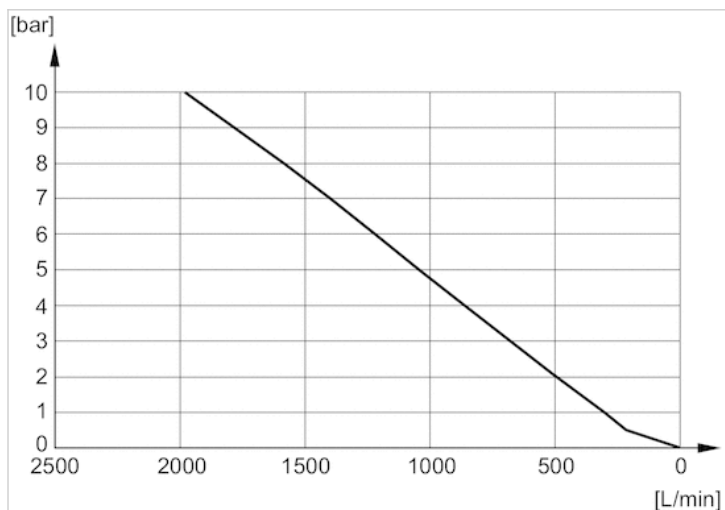


Rozmiary

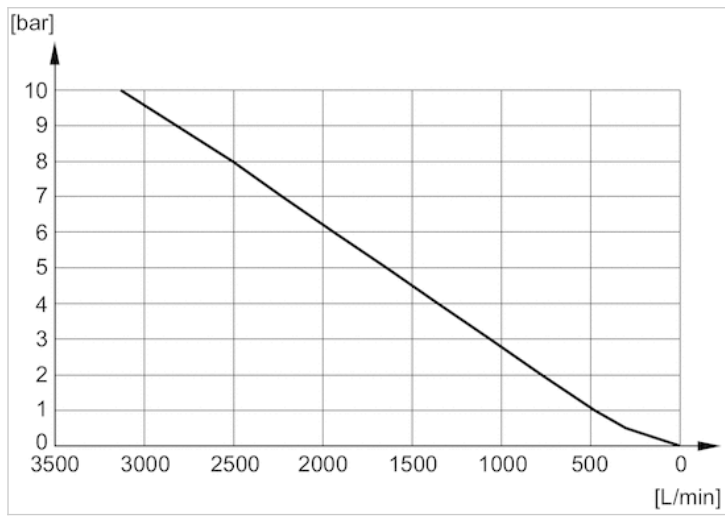
Numer materiałowy	Przyłącze G	Ø	B	D	E	H	SW
R412010686	M5	2.5	6.5	4	3	8	8
R412010687	G 1/8	6	11	6	4	15	13

Wykresy

Wykres przepływu, R412010687



Wykres przepływu, R412007817

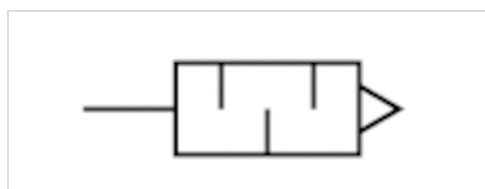


Tłumik akustyczny, seria SI1

- Stal nierdzewna



Ciśnienie robocze min/max	0 ... 12 bar
Temperatura otoczenia min./max.	-20 ... 150 °C
Medium	Sprężone powietrze
Poziom ciśnienia akustycznego	Patrz tabela u dołu
Ciężar	Patrz tabela u dołu
Uwaga	Charakterystyki przepływu znajdują się w pozycji „Wykresy”.



Dane techniczne

Numer materiałowy	Króciec sprężonego powietrza	Poziom ciśnienia akustycznego	Przepływ	Jednostka dostawy
			Qn	
R412010090	M5	85 dB	73 l/min	1 Szt.
R412010081	G 1/8	90 dB	1312 l/min	1 Szt.

Numer materiałowy	Ciężar
R412010090	0,003 kg
R412010081	0,011 kg

Ciężar jednej sztuki

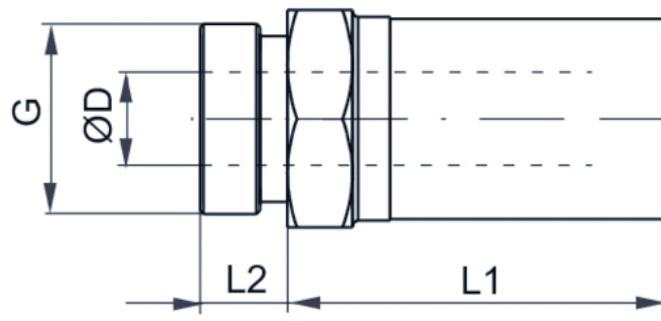
Przepływ znamionowy Qn przy p1 = 6 bar (wartość bezwzględna) wolnym strumieniem. Poziom ciśnienia akustycznego mierzony przy 6 bar w atmosferze fizycznej w odległości 1 m .

Informacje Techniczne

Materiał	
Tłumiki akustyczne	Stal nierdzewna
Gwint	Stal nierdzewna

Rozmiary

Rozmiary

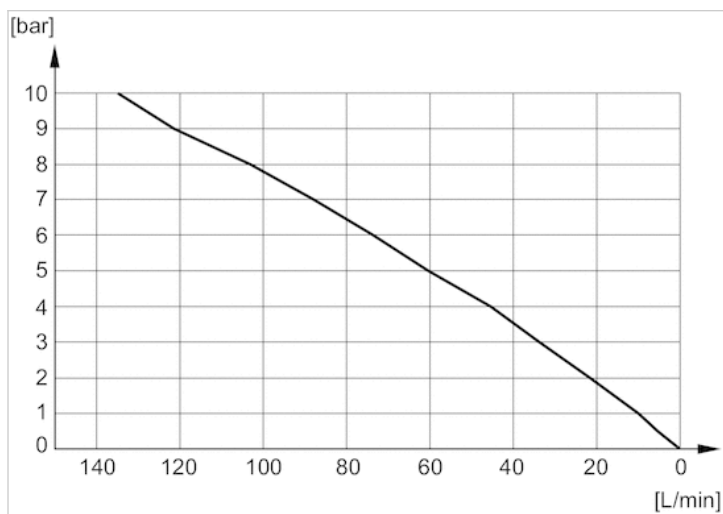


Rozmiary

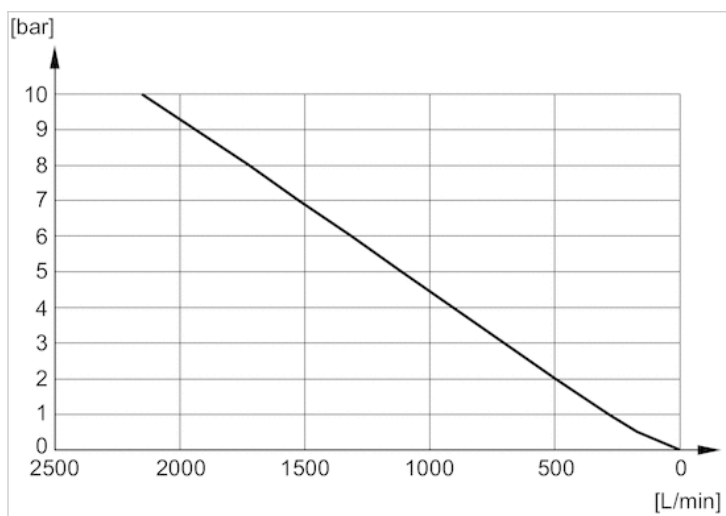
Numer materiałowy	Przyłącze G	SW	Ø D	L1	L2
R412010090	M5	8	3.1	10.5	3.5
R412010081	G 1/8	13	6.6	20	6

Wykresy

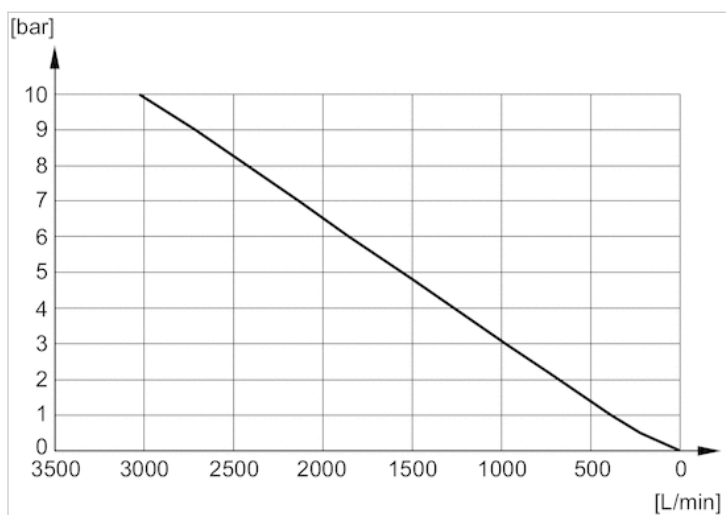
Wykres przepływu, R412010090



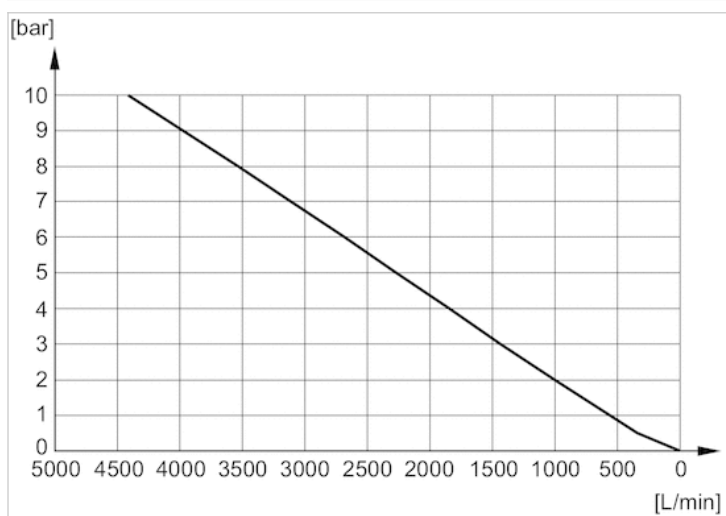
Wykres przepływu, R412010081



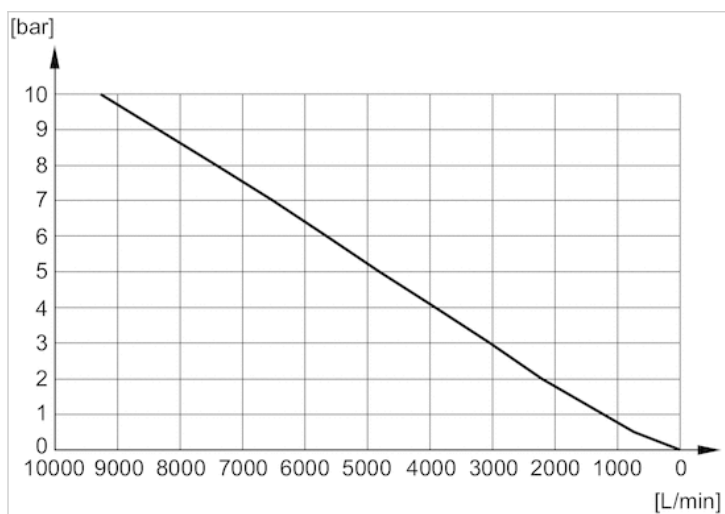
Wykres przepływu, R412010082



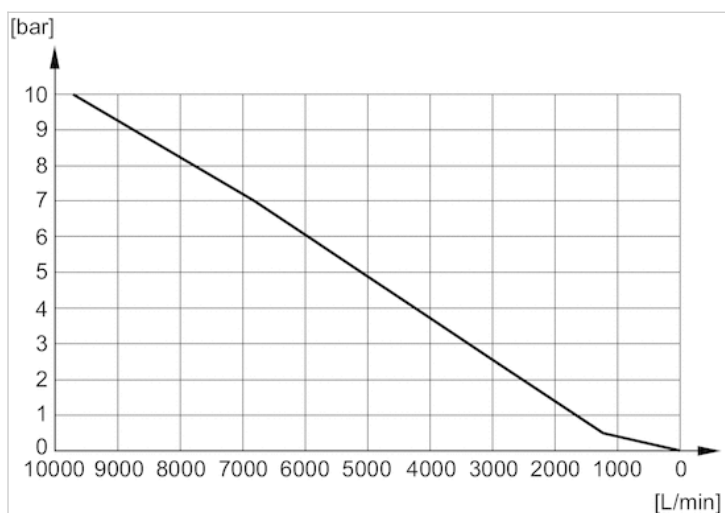
Wykres przepływu, R412010083



Wykres przepływu, R412010084



Wykres przepływu, R412010085



Wykres przepływu, R412010086

